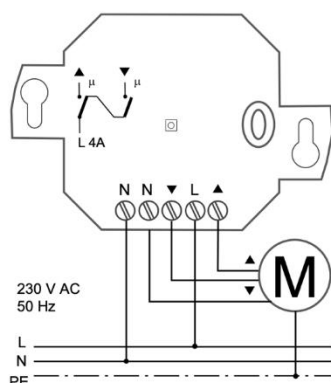


Qbus Draadloze Motorstuurmodule (QWE-ROL01/230)



1. Product beschrijving

De QWE ROL01/230 is een draadloze motorstuurmodule om een 230V-motor aan te sturen via een drie-standen-bediening in het Easywave protocol (OP/STOP/NEER). Bij gebruik via de Qbus Wireless Interface QWI/EW, kan je via de Qbus bedieningen gebruik maken van de Qbus adresmoden "Rolluik 1T" en "Rolluik 2T"

2. Veiligheidsvoorschriften



Lees de volledige handleiding vooraleer de module te installeren en te activeren.

OPGELET

- De module moet geïnstalleerd, opgestart en onderhouden worden door een erkende elektrische installateur in overeenstemming met de geldende legale voorschriften van het land waar het geplaatst wordt.
- De module moet op een voor kinderen ontoegankelijke plaats staan.
- Vooraleer aan de QWE-ROL01/230 te werken moet de spanning afgezet worden.
- De garantiebepaling vervalt als de module is geopend.

3. Installatie en in dienst stellen

Plaatsing: Voorkom het monteren van dit product op volgende locaties omdat dit de draadloze reikwijdte kan beïnvloeden:

- In een metalen elektriciteitskast of behuizing.
- In de directe buurt van grote metalen objecten.
- Op of dichtbij de grond.

OPGELET : ONDERBREEK DE STROOMVOORZIENING NAAR DE MODULE VOORALEER AAN DE MODULE TE WERKEN.

- Schakel de spanning uit.

- Sluit de voeding en de motor aan volgens het aansluitschema.
- Controleer alle verbindingen
- Als alles goed is aangesloten zet je de spanning weer aan
- Zodra er spanning op de module staat, is deze ontvanger in werkings-modus. De LED is op dit moment UIT.
- Volg de instructies in System Manager III om deze ontvanger te koppelen met een QWI/EW module.

Resetten: Als de module gekoppeld is met de QWI/EW en u wenst deze connectie te wissen, volg dan volgende stappen om de module te resetten:

- Houd de programmeer-knop ingedrukt tot de LED snel knippert (meer dan 1.6 seconden). De delete mode is nu geactiveerd.
- Houd de programmeer-knop opnieuw ingedrukt voor meer dan 1.6 seconden. Van zodra de module gereset is, zal de LED branden gedurende 4 seconden en vervolgens weer snel knipperen.
- Druk nu kort op de programmeer-knop (< 1.6 seconden) om terug te keren naar de normale werking.

Problemen oplossen:

Als de ontvanger niet reageert op deze module:

- Controleer of de draadloze connectie in de installatie niet verstoord wordt tussen deze module en de QWI/EW.
- Controleer de configuratie van de QWI/EW en of de link met deze module nog actief is.
- Controleer of andere draadloze toestellen met dezelfde frequentie of die in de directe buurt hiervan werken de werking van dit product niet verstoren.

Indien de module ongewenste werking vertoont:

- De module schakelt aan of uit op een verkeerd moment.
- Het relais trekt voor een korte tijd aan en valt vanzelf terug af.
- De module reageert niet op om het even welke bediening en er is zeker een goede ontvangst tussen QWI/EW en deze module.

Probeer dan zeker om de module te resetten en opnieuw te koppelen met de QWI/EW met behulp van System Manager III.

Opgelet: De QWE-ROL01/230 is voorzien van een interne beveiliging die de voeding naar de motor na 150 seconden onderbreekt. De looptijd kan dus niet langer dan 150 seconden zijn.

4. Technische data

Algemene specificaties

- Voeding: 230Vac / 50 Hz
- Elektrische beveiliging automatische zekering max. C4A
- Modulatie codering: FSK
- Draadloos protocol: Easywave
- Bereik: vrij veld: 150m; gebouwen: 30m
- Omgevingstemperatuur: -20°C tot 60°C
- Maximale vochtigheid: 93%, geen condensatie
- Maximale installatiehoogte: 2.000 meter

Maximaal toegelaten vermogen

- Resistief vermogen $\cos \phi = 1$: 4A; 920VA bij 230Vac
- Inductief vermogen $\cos \phi = 0,8$: 3,2A; 736VA bij 230Vac

Qbus Draadloze Motorstuurmodule (QWE-ROL01/230)

Fysische specificaties

- Beschermingsgraad: IP20
- Afmetingen: 46x46x25 mm

CE:

- Qbus verklaart dat dit product voldoet aan alle toepasselijke Europese richtlijnen en verordeningen.
- De EU-conformiteitsverklaring is verkrijgbaar op aanvraag.

5. Garantiebepalingen

Garantieperiode: 2 jaar vanaf leverdatum. De garantie geldt niet langer indien de module geopend werd! De garantieperiode wordt met 2 jaar verlengd indien deze werd geplaatst door een erkende Qbus installateur.

Bij defecten dient Qbus support gecontacteerd te worden door een erkende installateur. Na registratie bij Qbus support, kan de defecte module vrij van zegel verstuurd worden naar onze Qbus support.

Contactgegevens: Qbus NV
Joseph Cardijnstraat 19
B-9420 Erpe-Mere
Tel: +32 (0)53 60 72 10
Fax: +32 (0)53 60 72 19
Email: support@qbus.be