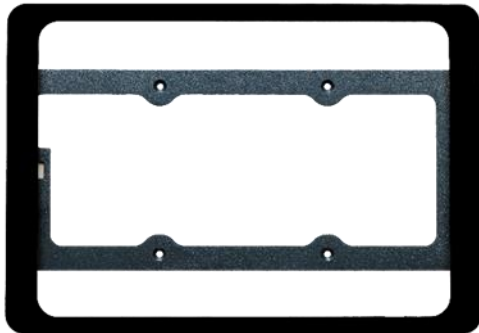


# Ipad frame 10.9 (QFRAME109)



1 QFRAME

## 1. Product beschrijving

Het QFRAME109 (wit of zwart) is een tablethouder dat bestaat uit een aluminium afwerkkader en een ijzeren beugel waarin een Ipad gemonteerd kan worden.

Er zijn Ipads van verschillende generaties compatibel met deze tablethouder:

- Ipad 10<sup>e</sup> generatie (2022)
- Ipad Air 4<sup>e</sup> en 5<sup>e</sup> generatie
- Ipad Pro 1e, 2e, 3e, en 4e generatie

Het afwerkkader wordt bevestigd door deze aan de ene zijde over te haken over de beugel. Door de ingebouwde magneten in het afwerkkader, trekt deze zich vervolgens vlak tegen de beugel. Als laatste stap kan deze aan de andere zijde gefixeerd worden door middel van een stelschroef.

De voeding van de Ipad kan voorzien worden door middel van een apart te bestellen in de muur ingewerkte USB-adapter (QFRAME/USB).

## 2. Veiligheidsvoorschriften



Lees de volledige handleiding vooraleer de module te installeren en te activeren.

### OPGELET

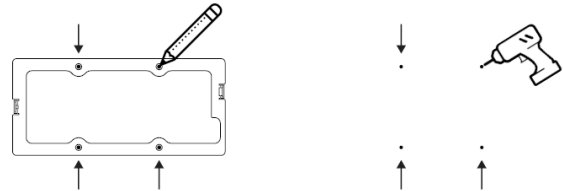
- Kies zorgvuldig de plaats waar de tablethouder wordt geplaatst. Plaats deze niet in direct zonlicht om oververhitting van de tablet tegen te gaan.
- Volg de aanbevelingen van tabletfabrikant.
- Het QFRAME en QFRAME/USB moeten geïnstalleerd en onderhouden worden door een erkende elektrische installateur in overeenstemming met de geldende legale voorschriften van het land.
- Vooraleer aan het QFRAME en QFRAME/USB te werken moet de spanning uitgeschakeld worden.

## 3. Installatie en bekabeling

**OPGELET : ONDERBREEK DE STROOMVOORZIENING NAAR DE VOEDING VAN HET TOESTEL VOORALEER AAN HET FRAME TE WERKEN**

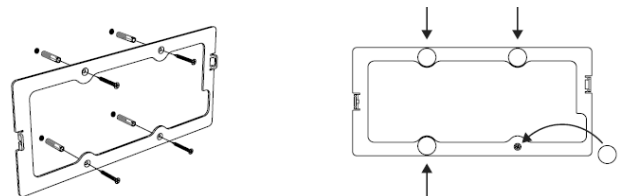
Vorbereiding:

Het frame kan horizontaal of verticaal gemonteerd worden. Teken de te boren gaten af, boor de gaten en installeer de pluggen.



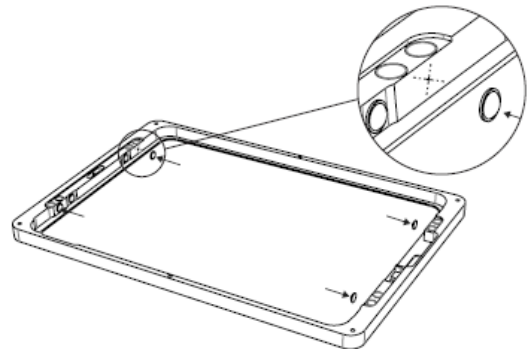
### Plaatsing beugel:

Plaats de wandbeugel met de meegeleverde schroeven en kleef na het vastschroeven de zwarte zelfklevende ronde stootkussentjes over de schroeven.



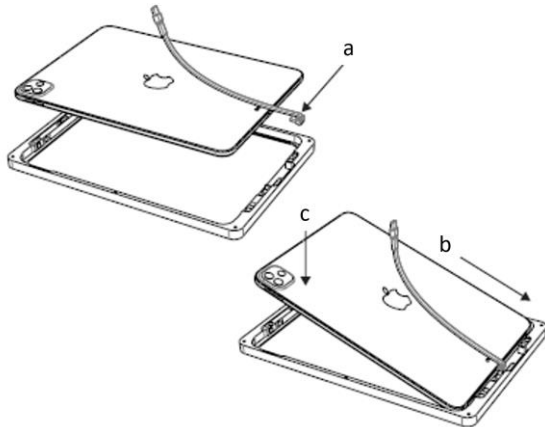
### Plaatsing Ipad:

Indien de Ipad, een Ipad Pro of een Ipad Air is, monteer dan de meegeleverde zelfklevende transparante buffers op de aangegeven locatie.

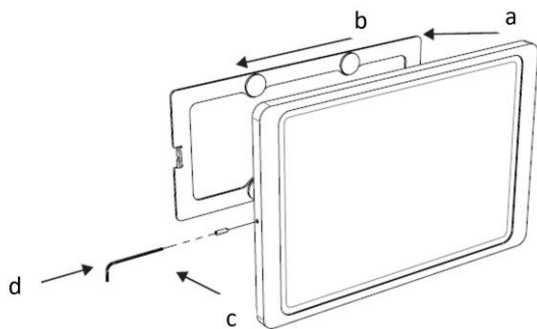


Connecteer vervolgens de meegeleverde USB-kabel met de Ipad en leg de Ipad met het scherm naar onder in het afwerkkader.

# Ipad frame 10.9 (QFRAME109)



Haak nu de ene zijde het afwerkkader met Ipad over het haakje van de beugel en draai de houder naar de muur. De magneten zullen het afwerkkader vlak aantrekken. Fixeer het afwerkkader met behulp van de meegeleverde stelschroef.



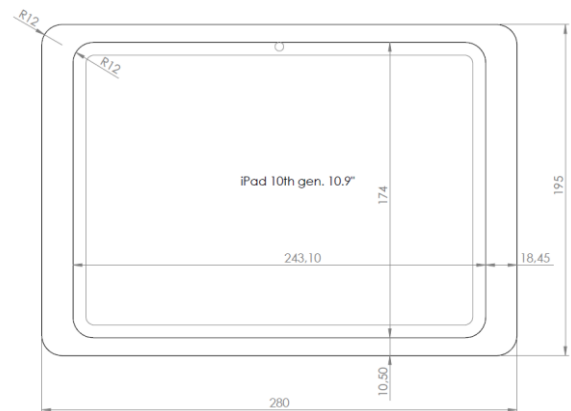
## 4. Technische gegevens

### Algemene specificaties:

- Afwerkkader vervaardigd uit aluminium, afgewerkt met poederlak RAL9003 (wit) of RAL 9011 (zwart)
- Montagebeugel vervaardigd uit ijzer, afgewerkt met poederlak RAL7021

### Fysische specificaties:

- Aluminium afwerkkader
- Beschermingsgraad: IP20, EN 60529
- Installatie: schroeven en pluggen
- Afmetingen (h x b x l): 280mm x 195mm x 11mm
- Gewicht: ongeveer 100g.



Figuur 2 Afmetingen QFRAME

## 5. Verklaring van symbolen



Apparatuur waarbij de bescherming tegen het risico van elektrisch contact niet alleen gebaseerd is op basisisolatie, maar ook op aanvullende bescherming zoals dubbele isolatie of versterkte isolatie. Er is geen mogelijkheid tot aarding.



Voordat u het apparaat aansluit, is het verplicht om de handleiding van het betreffende product te lezen. ISO7000-0434



Netaansluiting (230V) op de voedingsconnector. IEC 60417-5036



CE-conformiteit. Alle conformiteitsverklaringen zijn verkrijgbaar op aanvraag.

## 6. Garantie bepalingen

Garantieperiode: 2 jaar vanaf leverdatum. De garantie geldt niet langer indien de module geopend werd! De garantieperiode wordt met 2 jaar verlengd indien deze werd geplaatst door een erkende Qbus installateur. Bij defecten dient eerst Qbus support gecontacteerd te worden, daarna kunnen defecte modules vrij van zegel verstuurd worden naar onze servicedienst:

Qbus NV  
Joseph Cardijnstraat 19  
B-9420 Erpe-Mere  
Tel: +32 (0)53 60 72 10  
Fax: +32 (0)53 60 72 19  
Email: [support@qbus.be](mailto:support@qbus.be)