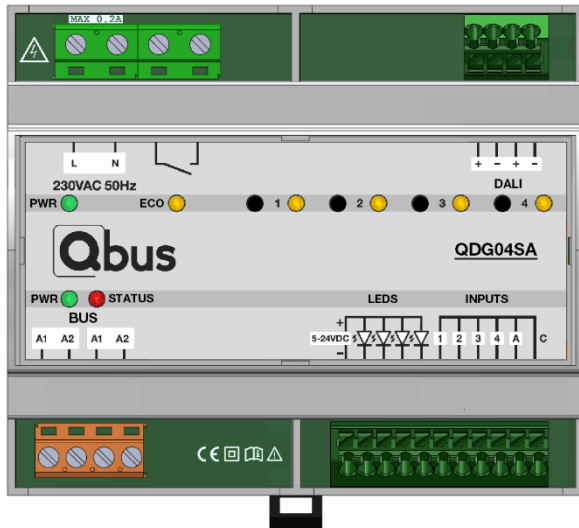


# Qbus DALI 4 Groepen dimmer QDG04SA



## 1 QDG04SA

### 1. Product beschrijving

Met deze Qbus DALI Groepensturing kan je op eenzelfde DALI-bus tot 4 groepen verlichting op een eenvoudige manier sturen. De module kan zowel Stand-Alone als met een Qbus controller functioneren.

Er kunnen op de QDG04SA maximaal 64 DALI(2) verlichtingstoestellen aangesloten en verdeeld worden over de 1 tot 4 beschikbare groepen. De toestellen zijn enkel via één van de vier beschikbare DALI-groepen bedienbaar. Deze module ondersteunt geen sensoren en kleurregelingen. De QDG04SA werd voorzien van een ingebouwde DALI(2)-BUS-voeding. De module heeft op de voorzijde vier drukknoppen voor bediening van de groepen en de configuratie in Stand-Alone modus.

De module is ook voorzien van een ECO-relais, zodat bij systemen waarbij dit mogelijk is, de spanning kan onderbroken worden. Deze functie wordt automatisch geactiveerd bij het instellen van een Power ON en Failure-level in de DALI-drivers via het Stand-Alone leermenu (keuze 3 op Knopje 4) of via System Manager III.

#### Stand-Alone werking:

De configuratie kan Stand-Alone gebeuren zonder tussenkomst van software, app of externe apparatuur.

De module heeft 5 potentiaalvrije ingangen voor het koppelen van standaard (N.O.)-drukknoppen. Ingang 1 t.e.m. 4 bedienen respectievelijke groepen. De A-ingang functioneert met een puls tussen 0,7 sec en 3sec is een Alles Uit (0%)-commando. Een lange puls > 3sec op de A-ingang functioneert als een Alles Aan (100%) -commando. Door het met elkaar koppelen van de A-ingangen van verschillende Stand-Alone-modules kunnen meerdere uitgangen op verschillende modules in groep gestuurd worden.

Zodra de module is voorzien van 230Vac spanning, alle DALI(2)-toestellen verbonden zijn met deze QDG04SA, en de DALI(2) verlichtingstoestellen eveneens onder spanning staan, kan de installatie getest en bediend worden via de aangesloten drukknoppen. Zolang er géén enkele configuratie is gebeurd, kan je in Stand-Alone modus via de rechtstreeks aangesloten drukknoppen alle toestellen samen bedienen. Dus zonder configuratie werkt deze module als een enkelvoudige dimsturing voor alle aangesloten DALI(2) toestellen. Vervolgens kan met de

configuratie gestart worden via de drukknopjes op voorzijde van de module. Zowel wijzigingen van dimmeropties als DALI-instellingen gebeuren via de twee beschikbare leermenu's. Zie onderaan de details bij de beschrijving van de Stand-Alone leermodus.

Extra Stand-Alone functies kunnen eveneens ingesteld worden wanneer de QDG04SA aan een controller gekoppeld is. Eens de extra instellingen zijn geconfigureerd, kan de controller afgekoppeld worden van de module.

Volgende functies kunnen op deze manier worden ingesteld via de Qbus configuratiesoftware:

- het functioneren van ingang A voor iedere uitgang
- ingangsvertragingen voor Alles Uit/Aan
- cascadetijd via ingang A voor de gehele module tussen 0 en 254 seconden

De cascadereregeling vermijdt een piekbelasting wanneer bijvoorbeeld veel verbruikers gelijktijdig via ingang A worden gestuurd. Eens deze wijzigingen zijn geprogrammeerd, kan de module afgekoppeld worden en met deze instellingen Stand-Alone werken. Ook zijn er 4 aansluitingen voor led terugmelding (5-24Vdc) voor de weergave van de status van de DALI-verlichtingsgroepen.

#### Combinatie met CTD

Indien de module is aangesloten op een Qbus controller (CTD), kan de DALI adressering en de toekenning van de toestellen aan één van de 4 groepen via System Manager III gebeuren. Daarnaast kunnen extra parameters van de led drivers gewijzigd worden via System Manager III. Er is dus géén extra/externe DALI programmeer hardware en/of software nodig. Zo kan je het fysische minimum en maximum niveau per driver instellen, alsook het gedrag voor de DALI-functie "Power ON" en "System Failure". Het standaard gedrag van DALI- toestellen, bestaat erin dat zodra de spanning aanwezig is, het toestel 100% Aan gaat. Ook wanneer er geen DALI-bus wordt gedetecteerd, zal een DALI-toestel 100% Aan gaan. Door deze instelling te wijzigen kunnen DALI toestellen hun status behouden bij het wegvallen van de spanning of DALI-bus, en wordt de functie van het ECO-relais actief.

In combinatie met een Qbus controller (CTD) met internetverbinding, kan de bediening en visualisatie van de dimmers worden weergegeven via Qbus Control webpagina, Qbus Control App, EQOmmand en andere te koppelen visualisatiesoftware. Door het verbinden van de QDG04SA aan een CTD beschik je over alle functionaliteiten die binnen een Qbus systeem mogelijk zijn.

De QDG04SA heeft net zoals iedere Qbus module, een uniek serienummer die bij het configureren, in de configuratiesoftware System Manager III, wordt ingevoerd. Alle geprogrammeerde gegevens blijven intern opgeslagen in een permanent geheugen.

### 2. Veiligheidsvoorschriften



Lees de volledige handleiding vooraleer de module te installeren en te activeren.

#### OPGELET

- De module moet geïnstalleerd, opgestart en onderhouden worden door een erkende elektrische installateur in overeenstemming met de geldende legale voorschriften van het land.
- Deze module is alleen geschikt voor DIN-rail installatie EN50022. De module moet geïnstalleerd worden in een brandvrije, gesloten verdeelkast met ventilatieroosters.

# Qbus DALI 4 Groepen dimmer QDG04SA

- Vooraleer aan de QDG04SA te werken moet de spanning afgezet worden.
- Sluit nooit externe spanningen (v.b. 230Vac) aan op de DALI-bussen, de Qbus-bus of de SA-ingangen! Dit zal onherstelbare schade veroorzaken aan de module en of aangesloten toestellen.
- De module mag niet geopend worden. De garantie vervalt indien de module geopend wordt!
- Eén enkel DALI- toestel mag 2mA bus-belasting opnemen zodat het maximum van 64 toestellen kan bereikt worden.
- LET OP! Niet alle systemen zullen geschikt zijn om de functie van het ECO-relais te gebruiken. Indien de werking niet optimaal kan gebeuren, gebruik je de functie van het ECO-relais niet.

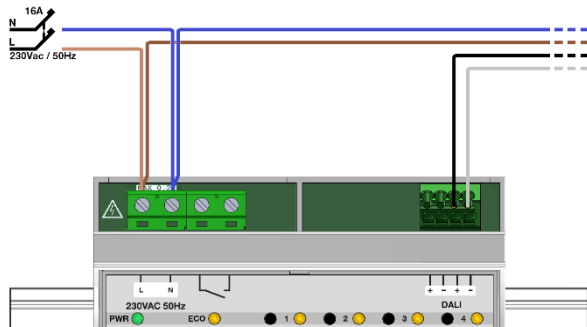
## 3. Installatie en bekabeling

**Plaatsing:** Klik de module op een DIN-rail DIN EN50022.

**Voeding:** Een tweepolige automatische zekering van maximum 16A moet op de modulevoeding van 230Vac aangesloten worden. Echter een beveiliging vanaf 2A volstaat.

Doorsnede van de geleider: minimum 1,5mm<sup>2</sup> bij 16A. Verwijder ongeveer 7mm isolatie van de geleider en schroef de geleider in de connector L-N.

**OPGELET : ONDERBREEK DE STROOMVOORZIENING NAAR DE MODULE VOORALEER AAN DE MODULE TE WERKEN.**



2 QDG04SA zonder gebruik van ECO functie

**Belasting:** De QDG04SA voorziet één DALI(2)- bus voor maximaal 64 DALI(2) toestellen gerekend bij 2mA per DALI(2) toestel. De spanning voor de verlichtingstoestellen wordt buiten de QDG04SA voorzien. Op de DALI(2)- bus mag géén externe spanning of 230V worden aangesloten!

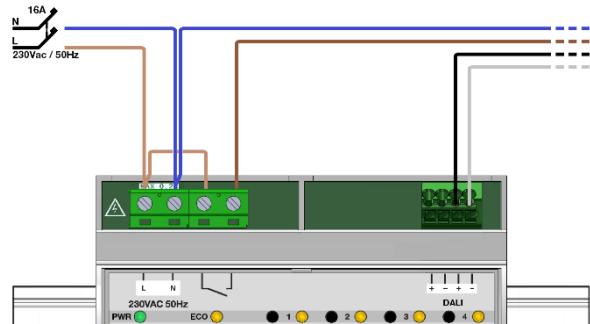
Er kunnen twee paar geleiders aangesloten worden op DALI steekklemmen. Intern is er een brug tussen de klemmen, dus er is geen verschil tussen de eerste DALI+ & DALI- klem en de tweede DALI+ & DALI- klem. Verwijder ongeveer 7mm isolatie van de DALI-draden en duw de ontblote geleiders in de DALI steekklemmen + & -. Zowel vaste als soepele draden tussen 0,5 – 1,5mm<sup>2</sup> kunnen gebruikt worden. Bij soepele draad moet met een schroevendraaier op de drukveer van de steekklem geduwd worden bij het invoeren van de draad.

De draden kunnen weer worden losgemaakt door bovenaan op de drukveer van de steekklem te duwen met een schroevendraaier en tegelijk de draad uittrekt zonder grote kracht uit te oefenen. Maak echter géén draaibeweging met de schroevendraaier, want dit kan tot onherstelbare schade leiden aan de steekklemmen! Schakel de spanning van de verlichtingstoestellen pas in nadat alle verbindingen zijn gecontroleerd en de DALI-bus onder spanning staat. In zeldzame gevallen zijn toestellen die eerst onder spanning worden gebracht

alvorens de DALI-bus aan staat, niet te adresseren. Schakel in dat geval de spanning van deze toestellen uit en dan weer in.

**ECO-relais:** Indien je DALI-toestellen wenst spanningsloos te zetten wanneer alle DALI- groepen "Uit" zijn, kan je gebruik maken van het ECO-relais. Kies bij Stand-Along configuratie voor optie 2 onder toets 4.

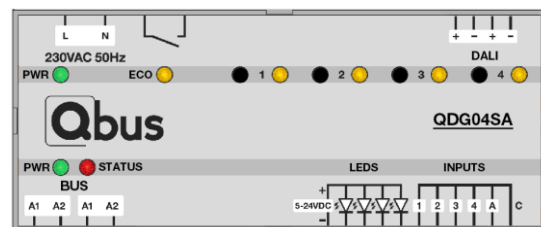
In combinatie met een met een CTD, kan je de configuratie doen via het Setup scherm van de module.



3 QDG04SA met gebruik van ECO functie

**LED indicatie op de module:**

- Groen: Voeding OK (boven) / Bus OK (onderaan enkel bij gebruik van het bussysteem met CTD)
- Rood: Status-LED 2 seconden gedurende opstart en daarna gedurende het programmeren.
- Oranje: Uitgang actief; Als alle 4 de oranje LEDs knipperen = fout door overbelasting of kortsluiting op DALI- bus.

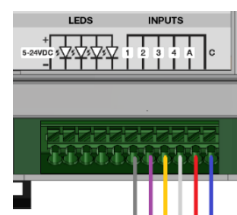


4 QDG04SA Front detail LEDs

**Stand-Along ingangen:**

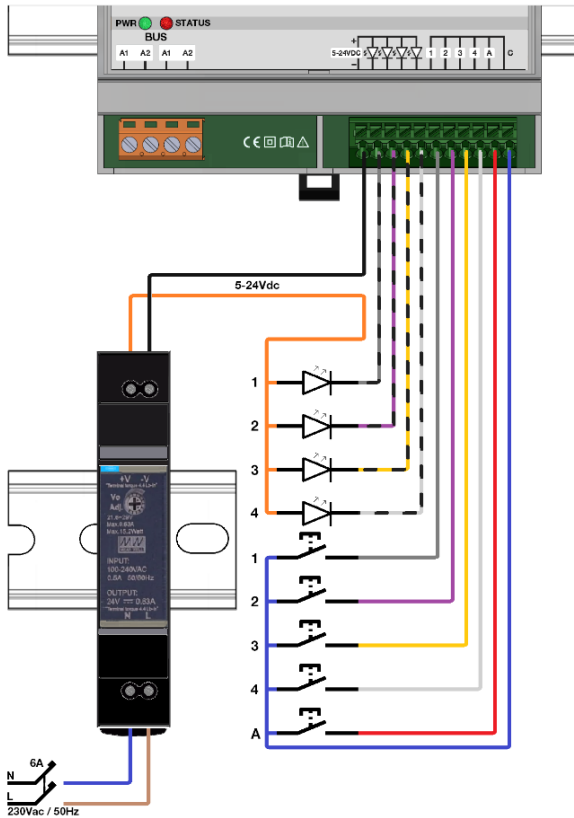
Verwijder ongeveer 7mm isolatie van de kabel en duw de kabel in steekklemmen 1 tot en met A. Zowel vaste als soepele draad tussen 0,5mm<sup>2</sup> – 1,5mm<sup>2</sup> kan gebruikt worden. Bij soepele draad moet met een schroevendraaier op de drukveer van de steekklem geduwd worden bij het invoeren van de draad.

De draden kunnen weer worden losgemaakt door bovenaan op de drukveer van de steekklem te duwen met een schroevendraaier en tegelijk de draad uittrekt zonder grote kracht uit te oefenen.

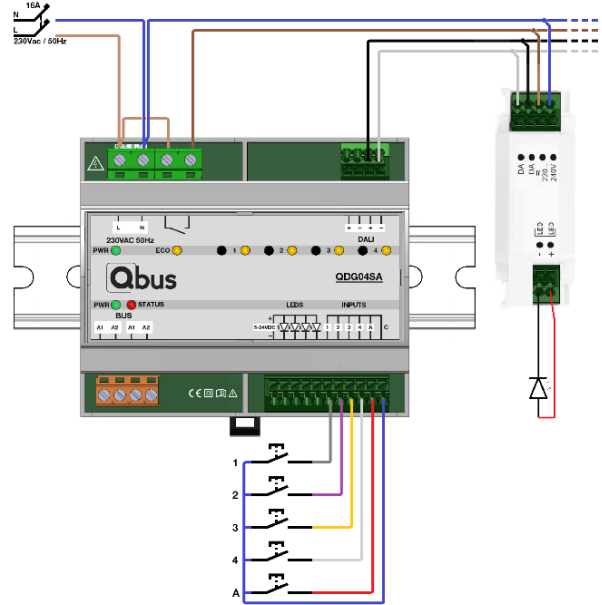


Drukknoppen aangesloten op ingangen 1 tot en met 4, bedienen respectievelijk groep 1 tot en met 4. Ingang A is standaard ingesteld als een sfeer-ingang: door de drukknop, die op deze ingang gekoppeld zit, na 0,7 seconden in te duwen weer los te laten, gaan alle groepen naar de UIT-status; door dezelfde drukknop langer dan 3 seconden in te drukken, gaan alle groepen naar de AAN status.

## Qbus DALI 4 Groepen dimmer QDG04SA



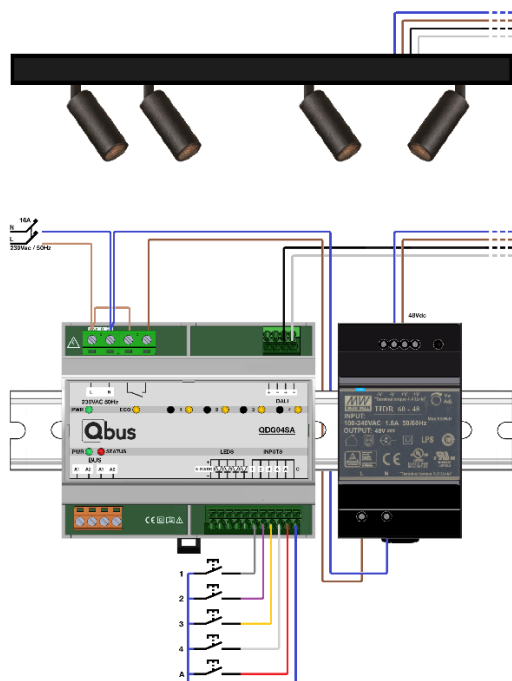
Figuur 4 Stand-Alone drukknoppen & LED-terugmelding



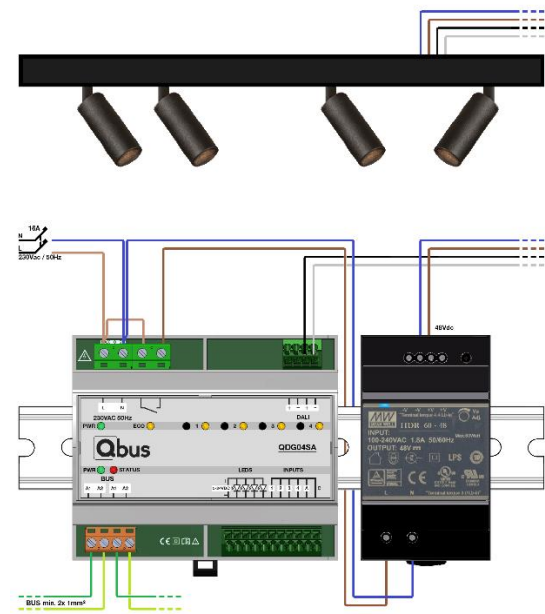
Figuur 6 QDG04SA Aansluitschema Stand-Alone

### Qbus-busbekabeling:

Elke afgeschermd kabel met geleiders van minimaal 2 x 1 mm<sup>2</sup> kan als buskabel gebruikt worden. De groene afgeschermd EIB-kabel is de aanbevolen kabel wanneer de geleiders per 2 samen worden getorst om een sectie van minimaal 2 x 1 mm<sup>2</sup> te verkrijgen. De afscherming van de buskabel moet, en mag slechts, aan één uiteinde aangesloten worden op de algemene aarding van het gebouw.

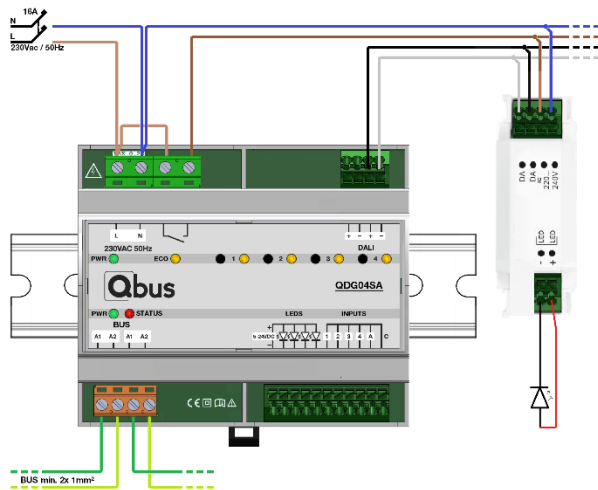


Figuur 5 QDG04SA DALI Verlichtingssysteem Stand-Alone



Figuur 7 QDG04SA DALI Verlichtingssysteem met Qbus bussysteem

# Qbus DALI 4 Groepen dimmer QDG04SA



Figuur 8 QDG04SA Aansluitschema met bussysteem

## 4. Stand-Alone configuratie

### Stand-Alone leermodus:

Zolang er géén enkele configuratie is gebeurd, kan je in Stand-Alone modus via de rechtstreekse aangesloten drukknoppen alle toestellen samen bedienen. Je kan ook één van de vier drukknopjes op de voorzijde van de module gebruiken om de installatie te testen voordat er enige configuratie is gebeurd. Dus zonder configuratie werkt deze module als een enkelvoudige dimsturing voor alle aangesloten DALI(2) toestellen. Eens de installatie functioneert, kan met de configuratie gestart worden. Zowel het toewijzen van toestellen aan groepen als het wijzigen van dimmeropties en DALI-instellingen gebeurt via de twee beschikbare leermodi die je kan oproepen via de drukknopjes op de voorzijde van de module. Om een nieuwe installatie te configureren, start je met de leermodus die je oproept met knopjes 3&4. Daarna kan je dimmer-eigenschappen per groep wijzigen met de leermodus van knopjes 1&2.

Om een leermodus te activeren, pas je de volgende stappen toe (voor beide leermodi is eenzelfde methode van toepassing):

- 1) Zet alle uitgangen UIT (= alle oranje LED's zijn uit).
- 2) Duw tegelijk op knopje 1(3) en 2(4). De rode STATUS LED op de module zal 5 seconden rap knipperen, en dan op een tragere snelheid beginnen knipperen.
- 4) Zodra de STATUS LED traag begint te knipperen laat je 1 van beide knopjes los, en 2 seconden nadien laat je het andere knopje los. De rode STATUS LED blijft nu knipperen: de module is in leer-mode. Indien er niets gebeurt, stopt de rode STATUS LED met knipperen en is de module niet meer in leermodus. Na meer dan 30 seconden inactiviteit, zal de module uit zijn leermodus gaan.

Leermodus via knop 3 & 4: In deze modus start automatisch een adresseringscheck: hierbij wordt nagegaan of er corrupte adressen aanwezig zijn. Op dat moment zie je een looplichtje over de oranje LED's naast de 4 drukknoppen op de module. Indien er een corrupt adres is gevonden, zal LED 4 snel beginnen knipperen. Als je dan op knop 4 duwt, dan wordt het corrupt adres gewist. Na de adresseringscheck kan je gebruik maken van de volgende functies via de knopjes:

### Knopje 1:

- Kort drukken (LED licht kort op) = Start effectieve adressering. Indien er reeds toestellen geconfigureerd zijn, worden enkel de nieuwe toestellen geadresseerd/toegevoegd, ook bvb wanneer een driver stuk was en wordt vervangen in een bestaande installatie. Tijdens het adresseren knippert de oranje led naast knop 1 traag. Zodra de adressering stopt en er effectief één of meerdere nieuwe toestellen zijn geadresseerd, knippert deze led gedurende kort tijd sneller en gaat dan uit.
- Lang drukken >5sec = wis alles = terug naar fabrieksinstelling => de module heeft een lege configuratie en de adressen en groepen in drivers worden gewist.

Opmerking: Alle toestellen worden bij de adressering ook toegevoegd aan groepen 14 en 15 die wordt beheerd door ingang Alles Aan/Alles UIT. Hiervoor zijn dus geen extra handelingen nodig.

### Knopje 2:

- Kort drukken (LED licht kort op) = Start toekenning van toestellen aan de drukknoppen van de schakelaar/groepen. Toekenning op de schakelaar gebeurt door kort te duwen op de gewenste drukknop. LED 2 op module knippert snel Na toekenning van alle beschikbare toestellen stopt deze functie automatisch. Tijdens toekenning kan je op Knopje 2 drukken om de toekenning aan schakelaars te onderbreken/ stoppen.

### Knopje 3:

- Kort drukken (LED licht kort op) = Functie "Verplaatsen van toestel naar een andere schakelaar/groep" => Vervolgens naar de schakelaars gaan voor de verdere toekenning. Toekenning op de schakelaar: kort duwen = volgend toestel kiezen (toestel knippert) Lang duwen op de gewenste schakelaar = toekenning van de knipperende lamp aan de nieuwe groep. De groep van de geselecteerde lamp, dimt op naar een 40-50% terwijl de lamp staat te knipperen. Lang duwen op de gewenste schakelaar wijzigt de lamp naar de nieuwe groep. De nieuwe groep wordt zacht gedimd zodat je ziet in welke groep deze nu zit. [LED 3 op module knippert snel (geeft een indicatie van de mode waarin de module zit + begeleiding naar installateur om uit deze mode te komen)] Je kan ten allen tijde op Knopje 3 drukken om te stoppen. Nadat alle toestellen overlopen zijn, wordt er terug naar toestel 1 gegaan. **Er wordt niet automatisch gestopt!** Dus zodra je klaar bent, moet je terug op Knopje 3 op de module drukken.

# Qbus DALI 4 Groepen dimmer QDG04SA

## Knopje 4:

Druk een aantal keer op knopje 4 om specifieke DALI-driverinstellingen te activeren. Indien er twee opties gewenst zijn, dien je de module uit leermodus (>30sec wachten) te laten gaan na de eerste keuze en dan opnieuw in leermodus gaan voor de tweede keuze. De module voert uw keuze na 3 seconden uit.

|   |    |
|---|----|
| Instellen maximaal bereik drivers: Stel minimum dimniveau van de DALI toestellen op 10% en het maximum op 100% Toepassen op ALLE toestellen   | 1x |
| Behoud status na bij wegvallen van spanning of DALI-signaal + ECO-relais wordt actief   | 2x |
| Set Power ON-level to 254 (100% branden wanneer spanning opkomt) broadcast all & Set DALI failure level to 254 (100% bij wegvallen van DALI-bus) Pas toe op ALLE toestellen, ECO-relais gedeactiveerd <b>DIT IS DE STANDAARD INSTELLING VAN NIEUWE DRIVERS!</b> | 3x |

Als de leermodus via knopjes 3 & 4 actief is en het langer dan 30 seconden duurt om een nieuwe DALI-armatuur te vinden, of als er geen andere handelingen op de drukknoppen op de voorzijde plaatsvinden (voor bijvoorbeeld andere keuzes in het SA-menu) stopt de leermodus vanzelf.

## Voorbeeld van in dienst stelling:

- 1) Zet alle uitgangen UIT (= alle oranje LEDs zijn uit).
- 2) Duw tegelijk op knopjes 3 en 4. De rode STATUS LED op de module zal 5 seconden rap knipperen, en dan op een tragere snelheid beginnen knipperen.
- 3) Zodra de STATUS LED traag begint te knipperen laat je 1 van beide knopjes los, en 2 seconden nadien laat je het andere knopje los.
- 4) De rode STATUS LED blijft nu knipperen: de module is in leer-modus.
- 5) De module toont aan de hand van een looplichtje over de oranje LED's naast de knopjes, dat het de DALI-installatie aan het uitlezen is. Zodra dit stopt, kan je door kort op knopje 1 te drukken, de DALI adressering starten. Indien de module effectief DALI-toestellen vindt, zal gedurende de adressering de LED naast drukknopje 1 blijven knipperen op een traag tempo. Zodra de adressering gedaan is, en de module nieuwe toestellen heeft gevonden, zal de oranje LED naast drukknop 1 kort sneller knipperen en dan stoppen. De rode STATUS-LED blijft nog 30 seconden knipperen. Je kan in die tijd een volgende keuze maken.
- 6) Je kan nu starten met het toekennen van de groepen door kort op drukknop 2 te drukken. De oranje LED naast drukknop 2 knippert nu op een traag tempo. Er zal een DALI-toestel aan het knipperen zijn.
- 7) Ga naar de plaats waar de verlichting en aangesloten drukknoppen gemonteerd zijn. Je kan het toestel dat nu traag aan en uit knippert, toekennen aan een drukknop door de gewenste drukknop kort in te drukken. Het toestel is toegekend en een volgend toestel gaat nu knipperen. Herhaal deze methode totdat alle toestellen UIT zijn.  
Indien je nu geen andere actie onderneemt, zal de rode STATUS-LED stoppen met knipperen na 30seconden, en is de module uit leermodus.

## Leermodus via knop 1 & 2:

Activatie van de leermodus via knop 1 & 2 gebeurt analoog als de leermodus via knop 3 en 4 zoals hiervoor aangegeven. In deze mode kan je per groep instellingen aanpassen door een aantal keer op het desbetreffende knopje te drukken.

De dimgroepen staan standaard ingesteld met een minimum dimniveau van 10% en zonder geheugenfunctie. Indien je wil dimmen tot 0% of gebruik wil maken van een geheugenfunctie (waarbij bij het aansteken van die lichtkring het dimniveau terug naar het laatste dimniveau voor de kring werd uitgezet gaat), kan dit ingesteld worden via de leermodus met knopjes 1&2. Zodra de module in de betreffende leermodus zit, kan je door een aantal keer te drukken op het knopje van de te wijzigen groep, de dimeigenschappen van die groep aanpassen. De oranje LED naast het knopje, licht op per keer er gedruwd wordt. Zie onderstaande keuzetabel. Naast de instelling staat hoeveel keer er op het knopje moet gedruwd worden:

|   |           |
|---|-----------|
| Dim minimum 0 % (diep dimming)          | 1x        |
| <b>Dim minimum 10% (standaard Qbus)</b> | <b>2x</b> |
| Dim minimum 20%                         | 3x        |
| Dim minimum 34% (standaard bij DALI)    | 4x        |
| <b>Geheugenfunctie Uit (standaard)</b>  | <b>5x</b> |
| Geheugenfunctie Aan                     | 6x        |

Voorbeeld van aanpassing van het minimum dimniveau voor groep 2 en 3 van 10% naar 34% en activeren van geheugenfunctie voor groep 4:

- 1) Zet alle uitgangen UIT (= alle oranje LEDs zijn uit).
- 2) Duw tegelijk op knopjes 1 en 2. De rode STATUS LED op de module zal 5 seconden rap knipperen, en dan op een tragere snelheid beginnen knipperen.
- 3) Zodra de STATUS LED traag begint te knipperen laat je 1 van beide knopjes los, en 2 seconden nadien laat je het andere knopje los.
- 4) De rode STATUS LED blijft nu knipperen: de module is in leer-modus.
- 5) Druk 4x op knopje 2, druk 4x op knopje 3, druk 6x op knopje 4

Indien een tweede instelling gewenst is, voor een groep die je reeds hebt aangepast, laat je de module uit leermodus gaan, en ga je opnieuw in leermodus. Vervolgens maak je opnieuw een keuze door het aantal keer te drukken op het knopje van de te wijzigen groep.

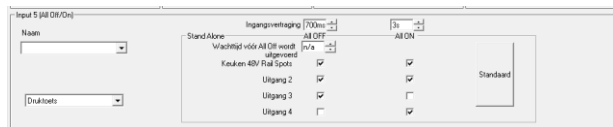
We adviseren om de minimale dimniveau 's op Qbus af te stemmen op hetgeen de toestellen fysiek kunnen. DALI toestellen zijn meestal ingesteld op een minimum van 34%. Indien de toestellen de functie "Dark dim" of "Dim to dark" hebben, kunnen de minimum dimniveau 's véél lager liggen.

# Qbus DALI 4 Groepen dimmer QDG04SA

## 5. Configuratie System Manager III

### Configuratie van Stand-Alone parameters via CTD:

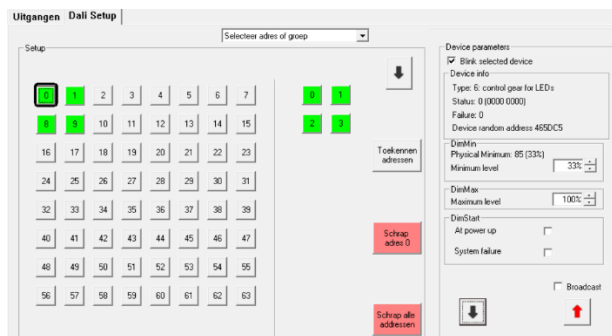
Je kan onder andere per groep kiezen, of deze gelinkt wordt aan de "Alles Aan- functie" en of "Alles Uit-functie"



In bovenstaand kader kan je zien dat groep 3 niet bedienbaar is met Alles Aan, en dat groep 4 niet bedienbaar is met Alles Uit.

### Configuratie van QDG04SA in combinatie met CTD:

In combinatie met een CTD kan je eenvoudig Qbus dimmer-uitgangen aanmaken per groep, toekennen van DALI-adressen en groepen, testen van het DALI-systeem, instellingen van drivers aanpassen enz.



Figuur 11 QDG04SA DALI Setup Driver instellingen.

## 6. Technische gegevens

### Algemene specificaties QDG04SA

- Omgevingstemperatuur:
- Bedrijfstemperatuur: 10°C tot 45°C
- Opslagtemperatuur: -10°C tot 60°C
- Maximale vochtigheid: 93 %, geen vochtcondensatie
- Voeding: 230Vac (max. 0,2A)
- Piekbelasting Qbus bus: 10mA
- Max. montagehoogte: 2.000 meter boven zeeniveau

### Algemene specificaties DALI-bus

- DALI bus- voeding: 250mA
- DALI bus- spanning: 16Vdc
- Maximale afstand tussen QDM01 en DALI(2) toestel is 300m bij een minimale draadsectie van 1,5mm<sup>2</sup>
- Topologie: ster- en boomstructuur. Geen gesloten lus!
- Ondersteuning DALI types: DT0, DT1, DT2, DT3, DT4, DT5, DT6, DT7
- Dubbele DALI aansluiting, zodat er 2x vertrokken kan worden vanaf de module voor dezelfde DALI-bus

### Elektrische beveiliging:

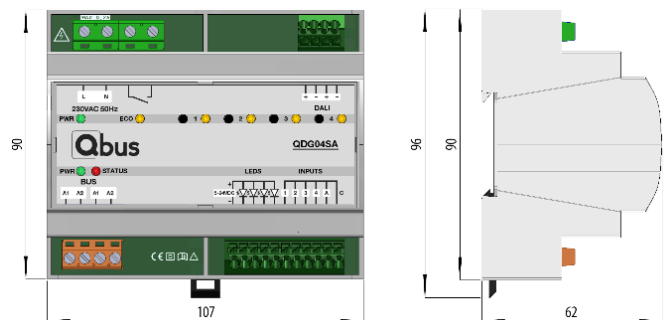
- Qbus Bus: 13.8Vdc - 18Vdc zeer lage veiligheidsspanning
- Niet-toxisch, in overeenstemming met WEEE/RoHS
- Overspanning CAT. III (CAT.3)

### CE:

- Qbus verklaart dat dit product voldoet aan alle toepasselijke Europese richtlijnen en verordeningen.
- De EU-conformiteitsverklaring is verkrijgbaar op aanvraag.

### Fysische specificaties:

- Behuizing: plastic, zelfdovend overeenkomstig UL94-V0
- Beschermingsgraad: IP20, EN 60529
- Installatie: snelle montage op DIN-rail, breedte 6 modules
- Afmetingen (h x b x l): 62mm x 90mm x 107mm
- Gewicht: ongeveer 150g.



Figuur 5 Afmetingen QDG04SA

## 7. Verklaring van symbolen



Apparatuur waarbij de bescherming tegen het risico van elektrisch contact niet alleen gebaseerd is op basisisolatie, maar ook op aanvullende bescherming zoals dubbele isolatie of versterkte isolatie. Er is geen mogelijkheid tot aarding.



Voordat u het apparaat aansluit, is het verplicht om de handleiding van het betreffende product te lezen. ISO7000-0434



Netaansluiting (230V) op de voedingsconnector. IEC 60417-5036



CE-conformiteit. Alle conformiteitsverklaringen zijn verkrijgbaar op aanvraag.

## Qbus DALI 4 Groepen dimmer QDG04SA

---

### 8. Garantiebepalingen

Garantieperiode: 2 jaar vanaf leverdatum. De garantie geldt niet langer indien de module geopend werd! De garantieperiode wordt met 2 jaar verlengd indien deze werd geplaatst door een erkende Qbus installateur.

Bij defecten dient eerst Qbus support gecontacteerd te worden. Bij defect worden modules vrij van zegel verstuurd naar onze servicedienst:

Qbus NV  
Joseph Cardijnstraat 19  
B-9420 Erpe-Mere  
Tel: +32 (0)53 60 72 10  
Fax: +32 (0)53 60 72 19  
Email: support@qbus.be