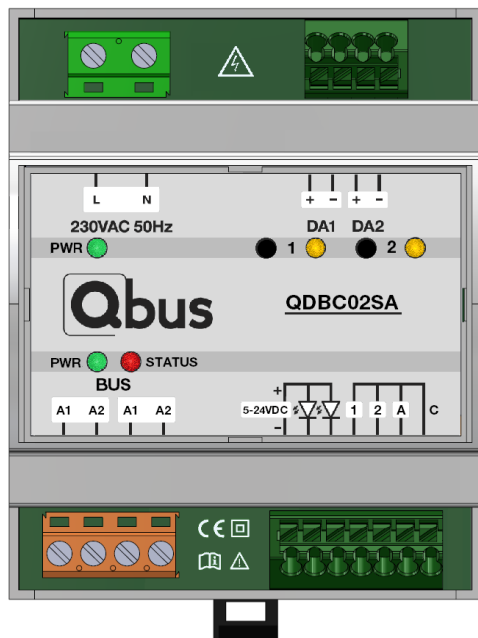


# DALI- Broadcast met 2 kanalen Stand-Alone (QDBC02SA)



Figuur 1 QDBC02SA

## 1. Productomschrijving

Deze DALI Broadcast dimmer kan zowel Stand-Alone (op zichzelf – dus ZONDER de Qbus Controller en ZONDER externe voeding en ZONDER configuratie) werken, maar kan eveneens aangesloten worden op een Qbus controller om extra instellingen te doen en/of deel uit te maken van een volledige Qbus domotica-installatie.

De QDBC02SA is geschikt om maximaal 64 DALI-toestellen aan te sturen. De 1 tot 64 DALI verlichtingstoestellen kunnen verdeeld worden over één of twee DALI- bussen. (elke combinatie van 0 toestellen op de ene kring en 64 op de tweede tot 32 toestellen op beiden kringen is mogelijk). Alle DALI-toestellen die op dezelfde bus zijn aangesloten zullen op dezelfde manier dimmen. De voeding voor de twee DALI- bussen zit geïntegreerd in de QDBC02SA module. De voedingsspanning voor de DALI- armaturen verloopt rechtstreeks, en dient niet op de QDBC02SA te worden aangesloten (zie schema).

Indien de dimmer als Stand-Alone module wordt gebruikt, kan per DALI- bus een minimum dimniveau van 0% of 10% gekozen worden of een geheugenfunctie worden geactiveerd. Deze instellingen kan je bereiken door gebruik te maken van de knoppen op de module. Zie verder onder “Manuele Bediening” in deze technische fiche. Bij gebruik van deze dimmer in een Qbus-installatie beschikt men over alle instellingen die ter beschikking zijn in Systemmanager III. Indien een ander minimum dimniveau is ingesteld via Systemmanager III, behoudt de module dit ingesteld percentage ook in standalone modus.

De DALI- bussen zijn kortsluitvast, en zijn beveiligd tegen overbelasting (te veel armaturen) Indien de dimmer omwille van kortsluiting of overbelasting in beveiliging gaat, zal de oranje LED onder de uitgang snel knipperen. De DALI- bussen herstellen zichzelf zodra de kortsluiting of overbelasting is weggenomen. In geval van kortsluiting of overbelasting wordt de bus cyclisch elke 3sec getest.

Vanaf firmware versie 3.0 en gebruik met een Qbus controller in een full- domotica installatie, beschikt de module ook over een bistabiel error- adres, om verdere acties mogelijk te maken zoals bij voorbeeld mail-acties via Qbuscloud. Vanaf 01/2022 kan je door middel van een update via een aangesloten CTD en System Manager III, de DALI-eigenschappen van led-drivers ook aanpassen: Dim Min; Dim Max; Power Up-level (standaard 100%); DALI System failure level (standaard 100%)

Individuele adressering en groepsadressen zijn niet voorzien. Er worden enkel commando's gestuurd op DALI Broadcast- niveau.

De module heeft 3 potentiaalvrije ingangen voor het koppelen van standaard drukknoppen (N.O.) Ingang 1 en 2 bedienen respectievelijk uitgangen 1 en 2. De A-ingang functioneert met een puls tussen 0,7sec en 3sec als een “Alles Uit”-commando. Een lange puls > 3sec op de A-ingang functioneert als “Alles Aan”-commando. Door het met elkaar koppelen van de A-ingangen van verschillende Stand-Alone modules kunnen meerdere uitgangen op verschillende modules in groep gestuurd worden. Het functioneren van ingang A kan je aanpassen wanneer de QDBC02SA aan een Qbus CTD controller gekoppeld is en door middel van de Qbus configuratiesoftware System Manager III. Zo kan je de ingangsvertragingen, alsook een cascadetijd tussen 0 en 254seconden instellen. Ook kan je bepalen of de dimkanalen al dan niet mogen gestuurd worden bij een “Alles Uit”- en/of “Alles Aan”-commando op de A-ingang. De cascaderегeling vermijdt een piekbelasting wanneer bij voorbeeld veel uitgangen gelijktijdig via ingang A worden gestuurd. Eens deze wijzigingen zijn geprogrammeerd, kan de module afgekoppeld worden en met deze instellingen Stand-Alone verder werken.

De module bevat 2 LED-uitgangen voor terugmelding op de schakelaars. Hiervoor moet in functie van de werkspanning van de LED- terugmelding, een externe DC- voeding tussen 5Vdc en 24Vdc geïnstalleerd worden.

De dimmer-uitgangen kunnen in standalone enkel als een één-toets dimmer geprogrammeerd worden. Bij een 1-toets dimmer moet de cyclus steeds vervolledigd worden: Bij lang drukken van 100% naar 0% of lang drukken van 0% naar 100% is de looptijd 5sec. Een korte puls (< 0.3 sec) brengt de dimmer van 0% naar 100% of van 100% naar 0% in 2.5 seconden.

Bij gebruik van een Qbus Controller (CTD) kunnen onder andere volgende extra functies gebruikt worden:

- Dimstart waarde “dag” tussen 5% en 100%.
- Dimstart waarde “nacht” tussen 5% en 100%
- Timerfunctie Time Off
- Combinatie met logica, sferen, sensoren...

De dimmer kan bij aansteking via korte puls ook automatisch gedimd worden na een ingestelde tijd van 1 seconde tot 255 minuten (TimeOff).

Indien dimmers via een sfeer of TimeOff gestuurd worden, kan de tijd voor het vervaagd uitgaan en de tijd voor vervaagd aangaan onafhankelijk ingesteld worden tussen 0,3 seconden en 20 minuten (Fade).

Elke module heeft een uniek serienummer (6 tot 10 cijfers). Op basis van dit serienummer kan de module geprogrammeerd worden via de Qbus software.

Elke QDBC02SA is intern beveiligd met een zelfherstellende zekering. Zorg voor adequate ventilatie in de verdeelkast.

## DALI- Broadcast met 2 kanalen Stand-Alone (QDBC02SA)

### 2. Veiligheidsvoorschriften

Lees de volledige handleiding vooraleer de module te installeren en het system te activeren.

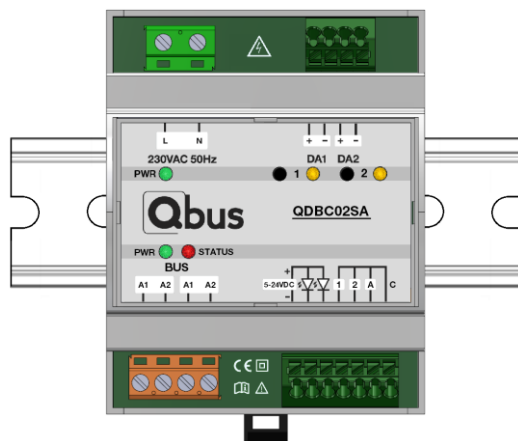
#### OPGELET

- De module moet geïnstalleerd, opgestart en onderhouden worden door een erkende elektrische installateur in overeenstemming met de geldende legale voorschriften van het land waar het geplaatst wordt.
- De module moet op een voor kinderen ontoegankelijke plaats staan.
- Deze module is alleen geschikt voor DIN-rail installatie EN50022. De module moet geïnstalleerd worden in een brandvrije, gesloten verdeelkast met ventilatieroosters.
- Vooraleer aan de QDBC02SA te werken moet de spanning afgezet worden.
- Sluit nooit externe spanningen (v.b. 230Vac) aan op DALI-bussen, Qbus-bus of op de ingangen! Dit zal onherstelbare schade veroorzaken aan de module en of aangesloten toestellen.
- Enkel te gebruiken in combinatie met erkende DALI-verlichtingstoestellen.
- Eén enkel DALI- toestel mag 2mA busbelasting opnemen zodat het maximum van 64 toestellen kan bereikt.
- De module mag niet geopend worden. De garantie vervalt indien de module geopend wordt!
- Gebruik nooit de voeding van de Qbus Controller voor de voeding van de LED- terugmeldingen op Stand-Alone modules!

### 3. Installatie en bedrading

De QDBC02SA kan op verschillende manieren gebruikt worden. De volgende eigenschappen blijven echter dezelfde voor elke bekabelingswijze:

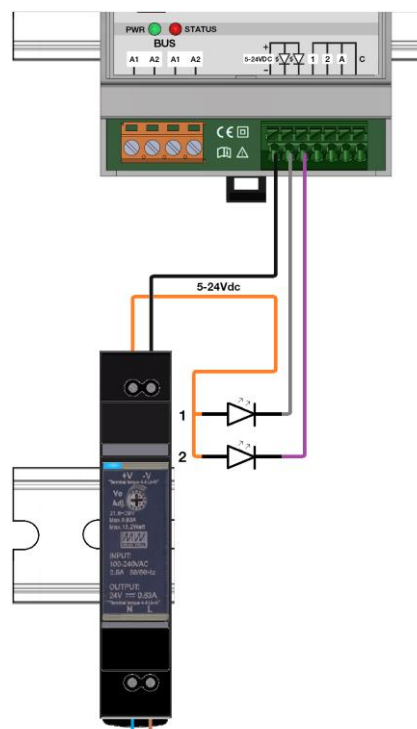
**Plaatsing:** Klik de QDBC02SA op een DIN-rail DIN EN50022.



Figuur 2 QDBC02SA op DIN-rail

**Ingangen:** Verwijder ongeveer 7mm isolatie van de kabel en duw de kabel in de terminals 1 tot A. Zowel vaste als soepele draad tussen 0,5 – 1, 5 mm<sup>2</sup> kan gebruikt worden; bij soepele draad moet met een schroevendraaier op de terminal gedruwd worden bij het induwen van de draad. Ingang 1&2 bedienen respectievelijk uitgang 1&2. Ingang A is standaard ingesteld als een sfeer-ingang; door de drukknop, die op deze ingang gekoppeld zit, na 0,7 seconden in te duwen los te laten, gaan alle uitgangen naar de uit-status; door deze zelfde drukknop langer dan 3 seconden in te drukken, gaan alle uitgangen naar de aan-status. Door bovenaan op de terminal te duwen met een schroevendraaier kunnen de draden uit de terminals weggenomen worden. De maximale draadlengte

**LED-terugmelding voor Stand-Alone drukknoppen:** Een externe 5-24Vdc voeding kan worden aangesloten op de QDBC02SA om een LED-terugmelding te geven voor de rechtstreeks aangesloten druktoetsen die rechtstreeks de 2 kringen sturen.



Figuur 3 Aansluitschema led terugmelding

**Belasting:** De QDBC02SA voorziet enkel twee DALI- broadcast-bussen. De spanning voor de verlichtingstoestellen wordt buiten de QDBC02SA voorzien.

Op de DALI- bussen mag géén externe spanning of 230Vac worden aangesloten! Sluit de twee draden bedoeld voor de DALI- bus op de terminals van DA1 of DA2. Verwijder ongeveer 7mm isolatie van de kabel en duw de kabel in de terminals. Zowel vaste als soepele draad tussen 0,5 – 1, 5 mm<sup>2</sup> kan gebruikt worden; bij soepele draad moet met een schroevendraaier op de terminal gedruwd worden bij het inbrengen van de draad. Er kunnen maximaal 64 DALI-verlichtingstoestellen verdeeld over de twee DALI- broadcastbussen worden aangesloten.

# DALI- Broadcast met 2 kanalen Stand-Alone (QDBC02SA)

**OPGELET : ONDERBREEK DE STROOMVOORZIENING NAAR DE MODULE VOORALEER AAN DE MODULE TE WERKEN.**

**Voeding:** Een tweepolige automatische zekering van maximum 16A moet op de modulevoeding van 230Vac aangesloten worden. Doorsnede van de geleider: minimum 1,5mm<sup>2</sup>. Verwijder ongeveer 7mm isolatie van de geleider en schroef de geleider in de connector L-N.

**Qbus-busbekabeling:**

Elke afgeschermd kabel met geleiders van minimaal 2 x 1 mm<sup>2</sup> kan als buskabel gebruikt worden. De groene afgeschermd EIB-kabel is de aanbevolen kabel wanneer de geleiders per 2 samen worden getorst om een sectie van minimaal 2 x 1 mm<sup>2</sup> te verkrijgen. De afscherming van de buskabel moet, en mag slechts, aan één uiteinde aangesloten worden op de algemene aarding van het gebouw.

**LED indicatie op de module:**

- Groen: Voeding (boven) OK / Bus OK (onder)
- Rood: Status-LED 2 seconden gedurende opstart en daarna gedurende het programmeren. Deze LED zal ook knipperen bij de selectie van de instellingen (zie “Manuele bediening”)
- Oranje: Uitgang actief; knipperen = fout (overbelasting, kortsluiting)

**Manuele bediening:**

De knopjes op de voorzijde van de module kunnen worden gebruikt om de uitgangen rechtstreeks van op de module te bedienen

**Stand-Alone menu instellingen:**

Via de bedieningsknopjes op de voorzijde van de module kan je het Stand-Alone menu oproepen.

De uitgangen staan **standaard ingesteld met een minimum van 10% en zonder geheugenfunctie**. Indien je wil dimmen tot 0% of gebruik wil maken van de geheugenfunctie, kan je dit instellen door de module in configuratiemodus te plaatsen en een aantal keren te drukken op de knopjes. Dit kan als volgt:

- 1) Zet alle uitgangen UIT (= alle oranje LEDs zijn uit).
- 2) Duw tegelijkertijd op knopje 1 en 2 en blijf deze indrukken => De rode STATUS LED begint op een bepaald tempo te knipperen.
- 3) De rode STATUS LED op de module zal gedurende 5 seconden rap knipperen, en dan op een tragere snelheid beginnen knipperen.
- 4) Zodra de STATUS LED enkele keren trager is gaan knipperen laat je 1 knopje los en houd het 2<sup>e</sup> nog ingedrukt en laat de led nog 2x knipperen voordat je het 2<sup>e</sup> knopje loslaat.
- De rode STATUS LED blijft nu knipperen: de module is in configuratiemodus gedurende 5 seconden of langer indien er wijzigingen worden gedaan.
- 5) De oranje LED naast de drukknop licht op per keer er gedruwd wordt. Onderstaande tabel toont het aantal keer dat er op de knop moet gedruwd worden om een gewenste instelling te bekomen. Nadat er gedurende 5 seconden geen wijziging meer wordt doorgevoerd, stopt de configuratiemodus.

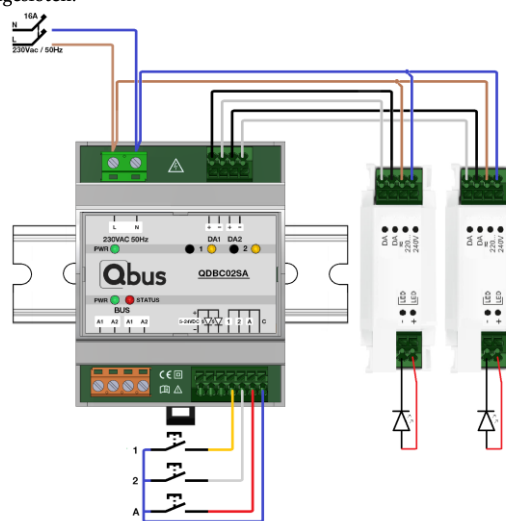
Instelling	x drukken
Geen minimum dimniveau	1
Minimum dimniveau 10% (standaard)	2
Geheugen functie UIT	3
Geheugenfunctie indien laatste dimniveau >20%	4

Als één van de knopjes tijdens de configuratiemodus gedurende 5 seconden ingedrukt wordt, dan wordt het respectievelijke kanaal terug standaard ingesteld (zie vette tekst in bovenstaande tabel) Een geslaagde RESET uit zich in het 10 keer SNEL knipperen van de led van dat kanaal. De configuratiemodus blijft actief gedurende 5 seconden na de laatste aanpassing, daarna knipperen alle LEDs op de module snel om te duiden dat de instellingen zijn opgeslagen en de configuratiemodus is gestopt.

**Gebruiksmodi:**

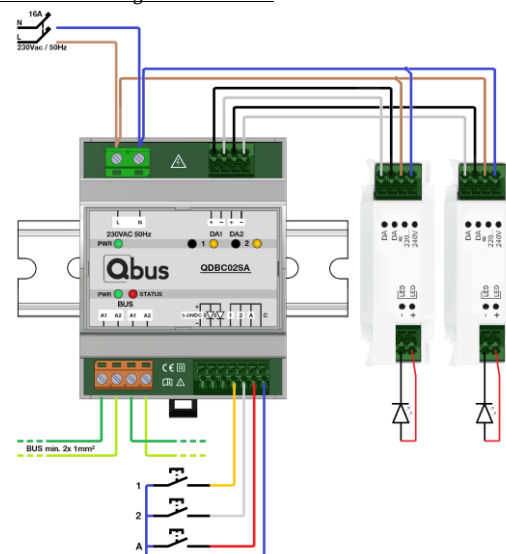
Optie 1: Stand-Alone:

Meerdere Stand-Alone modules kunnen met elkaar gekoppeld worden aan de “Alles-UIT” / “Paniek”-knop. De drukknoppen voor de bediening van de lichtkringen alsook de bijhorende LED-terugmelding, worden rechtstreeks op de module aangesloten.



Figuur 4 Aansluitschema Stand Alone

Optie 2: Uitbreiding met controller:



Figuur 5 QDBC02SA Aansluitschema met bus en SA- drukknoppen

# DALI- Broadcast met 2 kanalen Stand-Alone (QDBC02SA)

## 4. Technische gegevens

### Algemene specificaties:

- Voeding : 110 – 240Vac - +-15%, 50/60Hz, beveiliging d.m.v. automatische zekering van maximum C16A/2P
- Doorslagspanning : getest op 3 kVac
- Verbruik: 1,15VA onbelast. + 0,032VA per aangesloten DALI-toestel.
- Operationele temperatuur: 10°C tot 70°C. Temperatuur in stockageruimte: -10°C tot 70°C
- Maximale vochtigheidsgraad : 93%, geen condensatie.
- Busbelasting : 20mA (piek) bij nominale spanning 13,8V.
- Maximale installatiehoogte : 2.000 meter boven zeespiegel.

### Uitgangen:

- Twee onafhankelijke DALI broadcast-bussen DA1 & DA2 met 1 gemeenschappelijke interne voeding voor maximaal 64 verlichtingstoestellen wanneer deze maximum 2mA vermogen op de DALI-bus opnemen..

### Fysische specificaties:

- Behuizing: plastic, zelfdovend overeenkomstig UL94-V0
- Beschermingsgraad: IP20, EN 60529
- Installatie: snelle montage op DIN-rail, breedte 4 modules
- Afmetingen (h x b x l): 62mm x 90mm x 72mm
- Gewicht: ongeveer 145g

### Algemene specificaties DALI-bussen

- DALI bus- spanning: 16Vdc
- Maximale afstand tussen QDBC02SA en DALI toestel is 300m bij een minimale draadsectie van 1,5mm<sup>2</sup>
- Topologie: ster- en boomstructuur. Geen gesloten lus!
- Ondersteuning DALI types die aanstuurbaar zijn d.m.v. broadcast-sigitaal

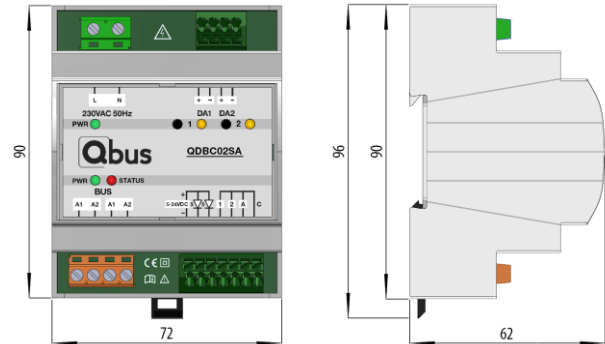
### Elektrische beveiliging:

- Bus: 13.8Vdc – 18Vdc zeer lage veiligheidsspanning (ZLVS / SELV mits gebruik van juiste voeding en aansluiting).
- Doorslagspanning : module is getest en goedgekeurd op 3kVac. (50 Hz, 1 min).
- Niet-toxisch, in overeenstemming met WEEE/RoHS
- Klasse II toestel (bij plaatsing in een afgesloten zekeringkast..)
- In overeenstemming met EMC en laagspanningsregulaties.

### CE:

- Qbus verklaart dat dit product voldoet aan alle toepasselijke Europese richtlijnen en verordeningen.
- De EU-conformiteitsverklaring is verkrijgbaar op aanvraag.

## 5. Dimensioneringsdiagram:



Figuur 6 Dimensionering QDBC02SA

## 6. Verklaring van symbolen



Apparatuur waarbij de bescherming tegen het risico van elektrisch contact niet alleen gebaseerd is op basisisolatie, maar ook op aanvullende bescherming zoals dubbele isolatie of versterkte isolatie. Er is geen mogelijkheid tot aarding.



Voordat u het apparaat aansluit, is het verplicht om de handleiding van het betreffende product te lezen. ISO7000-0434



Netaansluiting (230V) op de voedingsconnector. IEC 60417-5036



CE-conformiteit. Alle conformiteitsverklaringen zijn verkrijgbaar op aanvraag.

## 7. Garantiebepalingen

**Garantieperiode:** 2 jaar vanaf leverdatum. De garantie geldt niet langer indien de module geopend werd! De garantieperiode wordt met 2 jaar verlengd indien deze werd geplaatst door een erkende Qbus installateur.

Bij defecten dient Qbus support gecontacteerd te worden door een erkende installateur. Na registratie bij Qbus support, kan de defecte module vrij van zegel verstuurd worden naar onze Qbus support.

Contactgegevens: Qbus NV  
Joseph Cardijnstraat 19  
B-9420 Erpe-Mere  
Tel: +32 (0)53 60 72 10  
Fax: +32 (0)53 60 72 19  
Email: support@qbus.be