

# NAVIGATOR ALU RANGE PANEL PC



NAV 10,2" Touch Panel PC Alu/Zwart



NAV 15,6" Touch Panel PC Zwart/Zwart



NAV 21,5" Touch Panel PC Alu/Wit

## 1. Productbeschrijving

Hoogkwalitatieve design in aluminium en glas. Het Navigator Alu gamma is in verschillende uitvoeringen beschikbaar:

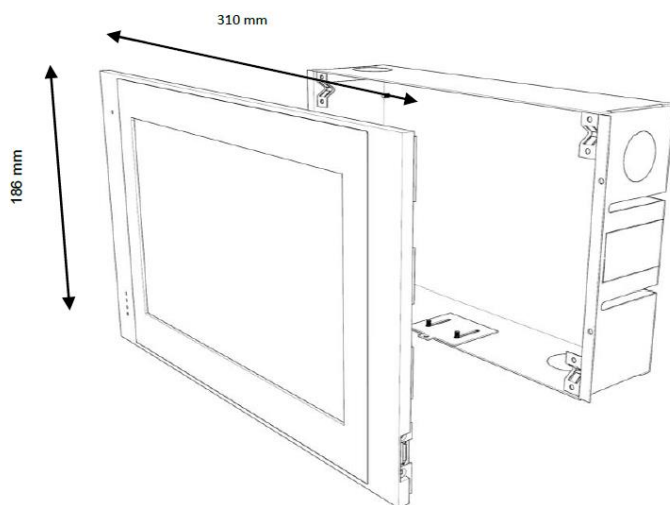
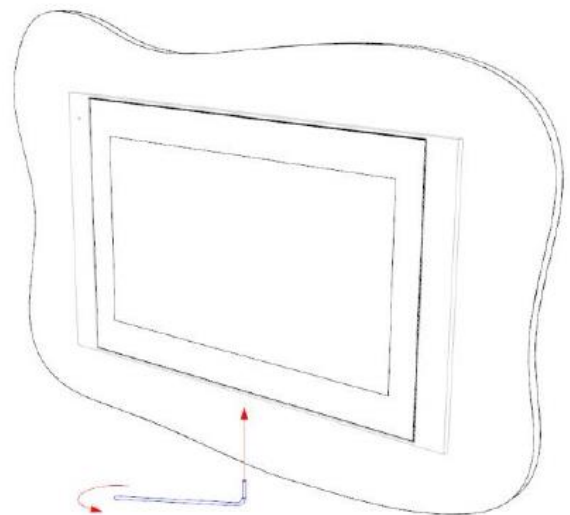
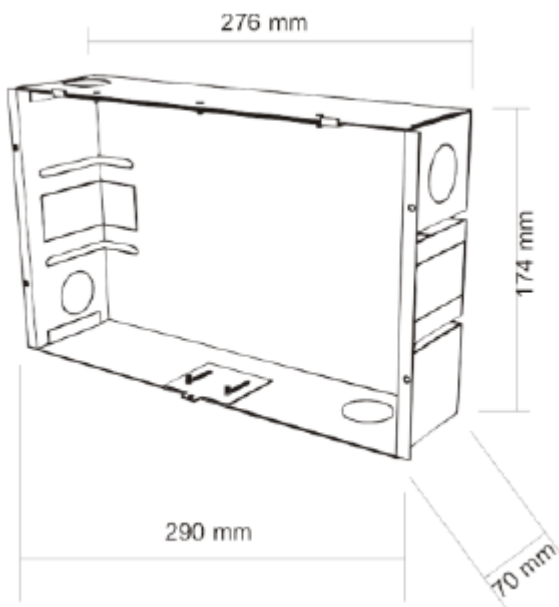
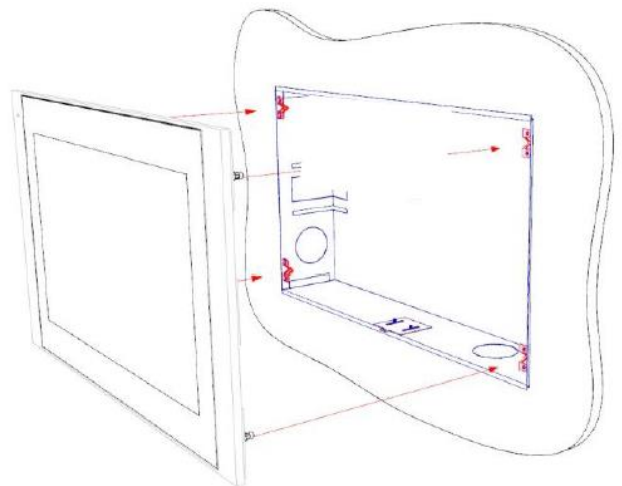
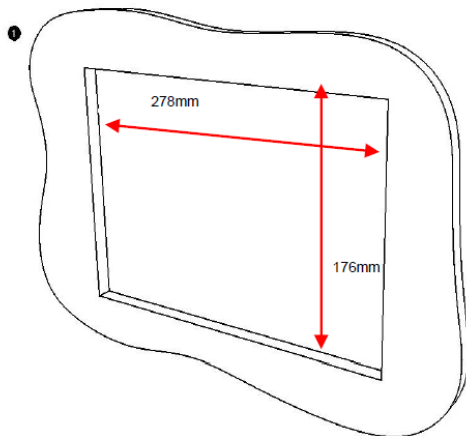
- 10,2 inch capacatief multitouch scherm met ingebouwde PC
- 15,6 inch capacatief multitouch scherm
  - o Als scherm alleen (te verbinden met een externe PC via DVI, USB en netwerk - beperkte afstand tussen PC en scherm)
  - o Met ingebouwde extender (te verbinden met een externe PC via netwerkkabel - afstand tussen PC en scherm tot 120m)
  - o Met ingebouwde Box PC.
- 21,5 inch capacatief multitouch scherm
  - o Als scherm alleen (te verbinden met een externe PC via VGA en USB - beperkte afstand tussen PC en scherm)
  - o Met ingebouwde extender (te verbinden met een externe PC via netwerkkabel - afstand tussen PC en scherm tot 120m)
  - o Met ingebouwde Box PC.

## 2. Navigator Alu 10.2 versie

Bestaat enkel in versie met ingebouwde PC

- Display: 10,2" TFT
- Resolutie 1280x800
- Viewable size: 222,72mm x 125,27mm
- Brightness/Contrast: 200 cd m<sup>2</sup> / 500:1
- Capacatief (multitouch) scherm
- Videosignaal: DVI en VGA
- Processor: 2x Intel E3826 1,47 GHz
- 4 GB RAM
- HDD: 32GB SSD
- VGA, Ethernet, 2xUSB, mini HDMI
- Passieve koeling (fanless)
- Speaker: 2x4W
- Geïntegreerde microfoon
- 24VDC voeding
- Verbruik: 16W (1,5W Stand-by mode)
- OS Windows8 (niet inbegrepen)
- Gewicht: 4kg
- Afmetingen
  - o Frontpaneel: 310mm x 186mm
  - o Inbouwdoos: 276mm breed, 174mm hoog, 70mm diep

# NAVIGATOR ALU RANGE PANEL PC



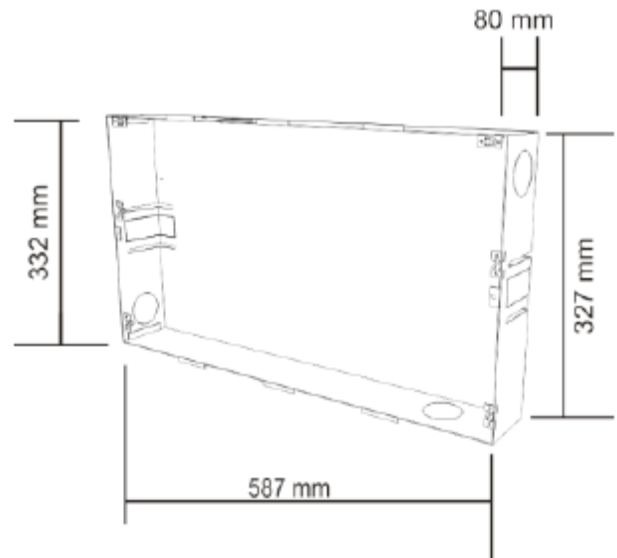
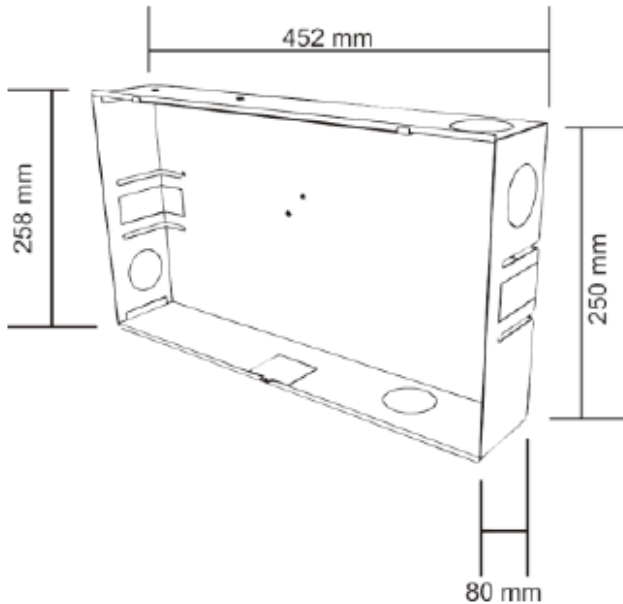
### 3. Navigator Alu 15.6 versie

Bestaat zowel in versie met ingebouwde PC, met ingebouwde extender en als scherm alleen

- Display: 15,6" TFT-LCD Widescreen formaat met LED backlight 1366x768 px
- Viewable size: 344,23mm x 193,54mm
- Brightness/Contrast: 200 cd m<sup>2</sup> / 500:1
- Capacitief (multitouch) scherm
- Videosignaal op versie Scherm alleen: DVI en VGA
- Processor: 2x1,65GHz
- 4 GB RAM
- HDD: 60GB SSD
- VGA, Ethernet, 2xUSB, mini HDMI
- Passieve koeling (fanless)
- Speaker: 2x4W
- Geïntegreerde microfoon

# NAVIGATOR ALU RANGE PANEL PC

- 110-220V voeding
- Verbruik:
  - Enkel Scherm: 9W (0,5W Stand-by mode)
  - Met PC: 15W (1,2W Stand-by mode)
- OS Windows8
- Gewicht: 4,5 kg (Scherm alleen), 5kg met PC
- Afmetingen
  - Frontpaneel: 472mm x 277mm
  - Inbouwdoos:
    - OS Windows8
    - Gewicht: 8,5 kg (Scherm alleen), 9kg met PC
    - Afmetingen
      - Frontpaneel: 595mm x 340mm
      - Inbouwdoos:



## 4. Navigator Alu 21.5 versie

Bestaat zowel in versie met ingebouwde PC, met Scherm en ingebouwde extender (om VGA, USB en netwerksignaal enkel over netwerkkabel te versturen naar afzonderlijke PC) en als scherm alleen

- Display: 21,5" TFT-LCD Widescreen formaat met LED backlight 1920x1080 px
- Viewable size: 475mm x 267mm
- Brightness/Contrast: 250 cd m<sup>2</sup> / 1000:1
- Capacitief (multitouch) scherm
- Videosignaal op versie Scherm alleen: DVI en VGA
- Processor: 2x1,65GHz
- 4 GB RAM
- HDD: 60GB SSD
- 2 x COM, 1x Gigabit LAN, 4xUSB 2.0, Audio
- Passieve koeling (fanless)
- Speaker: 2x4W
- Geïntegreerde microfoon
- 24VDC
- Verbruik:
  - Enkel Scherm: 14W (0,5W Stand-by mode)
  - Met PC: 26W (1,2W Stand-by mode)

## 5. Algemene Specificaties

- Werkingstemperatuur: 0°C - 40°C
- Opslagtemperatuur: -20°C - 60°C
- Max. vochtigheidsgraad: 80% (niet-condenserend)
- In overeenstemming met RoHS
- In overeenstemming met CE standaarden
  - EN55024:1998 + A1:2001 + A2:2003
  - EN61000-4-2
  - EN61000-4-3
  - EN61000-4-4
  - EN61000-4-5
  - EN61000-4-6
  - EN61000-4-11

## 6. Garantiebepalingen

Garantieperiode: 1 jaar vanaf leveringsdatum.

**OPGELET: DE GARANTIE VERVALT INDIEN DE MODULE GEOPEND WERD!**

Stuur defecte apparaten met een beschrijving van het defect portvrij naar onze centrale klantendienst:

### QBUS NV

Joseph Cardijnstraat 19  
 9420 Erpe-Mere  
 België  
 T +32 53 60 72 10  
 F +32 53 60 72 19  
 E-mail : support@qbus.be