

ENERGY COUNTER MODULE ECM04



Figuur 1 : Energiemeetmodule ECM04

1. Productbeschrijving

De ECM04 of energy counter module is een module die de pulsen die hij ontvangt van een meter optelt. Het maakt niet uit van welke metersoort deze pulsen komen zolang de contacten maar spanningsloos zijn. De ECM kan iedere 250ms een puls ontvangen en optellen. Het systeem kan ook een alarm creëren bij een bepaald aantal pulsen, bijvoorbeeld voor een groene stroomcertificaat voor zonnepanelen.

De maximale lengte van de kabel tussen de ECM04 en de contacten die eraan geconnecteerd worden is 1 meter.

De ingangcontacten kunnen via de Qbus software gedefinieerd worden waarbij gekozen kan worden uit de volgende instellingen:

- Druktoets = wanneer een druktoets wordt verbonden aan de ingang (is normaal open, activeert enkel een status wanneer kort gedruwd wordt op de druktoets – bvb. een deurbel).
- Normaal open = contact dat open staat wanneer het niet actief is.
- Normaal gesloten = contact dat gesloten is wanneer het niet actief is.

OPGELET: GEBRUIK STEEDS NORMAAL OPEN OF NORMAAL GESLOTEN CONTACTEN WANNEER INGANGEN WORDEN GECONNECTEERD DIE LANGDURIG CONTACT GEVEN (BVB. MAGNETISCH CONTACT VOOR RAAM OF DEUR, ROOKDETECTOR, BEWEGINGSDETECTOR,...). DEZE PRODUCTEN STAAN LANGDURING AAN OF UIT; GEBRUIK DE “DRUKTOETS” INSTELLING ENKEL VOOR KORTE CONTACTEN.

De 4 laagspannings-LEDs die op een ECM04 geconnecteerd kunnen worden geven voor elke ingang de status van de geselecteerde mode aan.

Elke module heeft een uniek serienummer (6 cijfers). Op basis van dit serienummer kan de module geprogrammeerd worden via de Qbus software.

GEBRUIK STEEDS POTENTIALVRIJE CONTACTEN. ONDERBREEK DE STROOMVOORZIENING NAAR DE MODULE VOORALEER DE MODULE TE VERBINDEN OF LOS TE KOPPELEN.

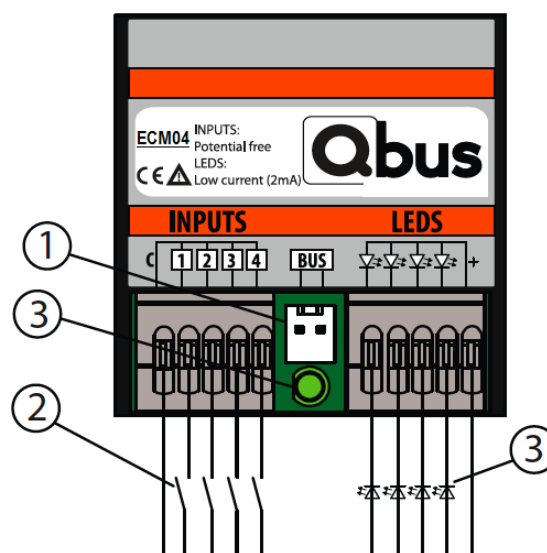
2. Veiligheidsvoorschriften

Lees de volledige handleiding vooraleer de module te installeren en het system te activeren.

OPGELET

- De module moet geïnstalleerd, opgestart en onderhouden worden door een erkende elektrische installateur in overeenstemming met de geldende legale voorschriften van het land.
- Connecteer nooit AC of DC stroom aan een potentiaalvrije ingang. Dit zal de ingangsmodule beschadigen.
- De module mag niet geopend worden. De garantie vervalt indien de module geopend wordt!

3. Installatie en bedrading



Figuur 2 : Aansluitvoorbeeld van de bus en ingangen

ENERGY COUNTER MODULE ECM04

BUSCONNECTIE ① :

Het is aangewezen om als buskabel de Qbus kabel of elke andere kabel met minimum 2 geleiders van 1mm² te gebruiken. De groene afgeschermd EIB-kabel kan ook gebruikt worden indien de geleiders per twee samengenomen worden om een doorsnede van minimum 2 x 1mm² te krijgen.

BELANGRIJK: DE BUSKABEL MOET AFGESCHERMD EN GEAARD ZIJN. DE AARDING MOET VERBONDEN ZIJN MET DE ALGEMENE AARDING VAN HET GEBOUW.

INGANGEN ② :

Connecteer de ingangen zoals aangeduid in Figuur 2. Verwijder ongeveer 7mm isolatie van de kabel en duw de kabel in de terminals I1-I4. Zowel vaste als soepele draad kan gebruikt worden; bij soepele draad moet met een schroevendraaier op de terminal geduwd worden bij het induwen van de draad.

Laagspannings-LEDs (2mA zonder ballast) kunnen aangesloten worden op de LED-uitgangen van de ECM04.

De maximum dikte van de draad is 0,5 mm². door boveraan op de terminal te duwen met een schroevendraaier kunnen de draden uit de terminals getrokken worden.

De kabel die de contacten met de ECM04 verbindt mag niet langer zijn dan 1 meter.

LED INDICATIE ③ :

Groene LED: voeding OK

Externe LEDs (indien geconnecteerd): tonen de status van de mode die geselecteerd werd (druktoets, normaal open, normaal gesloten, schakelaar)

- Ingangsfunctie: druktoets, normaal open, normaal gesloten, schakelaar: toegewezen via System Manager.

FYSISCHE SPECIFICATIES

- Behuizing: Plastiek met harsvulling, zelfdovend in overeenstemming met UL94-V0
- Beschermingsgraad : IP30
- Installatie : busconnector, druk-klemmen voor ingangen en LEDs
- Dimensies (HxBxL) : 12mm x 40mm x 41mm
- Gewicht: ongeveer 0,035 kg

ELEKTRISCHE BEVEILIGING

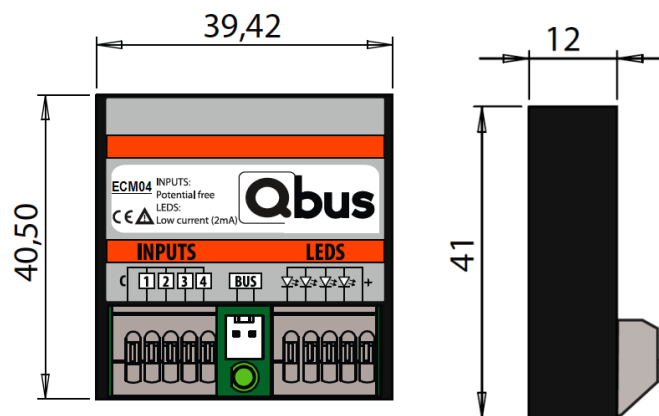
- Bus: 13,8VDC laagspanning.
- Niet-toxisch, in overeenstemming met WEEE/RoHS

CE

- In overeenstemming met EMC en laagspannings-regulaties. De module stemt overeen met EN50090-2-2 (1996) +A1(2002) +A2 (2007) en EN61000-6-3, EN61000-6-1 (2007)

5. Dimensioneringsdiagram

Dimensies in mm.



4. Technische Data

ALGEMENE SPECIFICATIES :

- Voeding : via de bus
- Typisch verbruik: 2,3 VA
- Busbelasting: zonder LEDs 8 mA, met LEDs 10mA.
- Omgevingstemperatuur :
Operationele temperatuur: 10°C tot 50°C
Temperatuur in stockageruimte: -10°C to 60°C
- Maximale vochtigheidsgraad : 93%, geen condensatie
- Maximale installatiehoogte : 2.000 meter.

INGANGEN:

- IN1-IN4: 4 potentiaalvrije contacten.
- Ingangssignaal-vertraging :
- bij sluiten van contact : max 100ms
- bij openen van contact: max 100ms

6. Garantiebepalingen

Garantieperiode : 2 jaar vanaf leverdatum. De garantie geldt niet langer indien de module geopend werd! Defecte modules moeten vrij van zegel opgestuurd worden met een beschrijving van het defect naar onze servicedienst :

Qbus N.V.

Joseph Cardijnstraat 19
B-9420 Erpe-Mere
Tel : +32 (0)53 60 72 10
Fax : +32 (0) 53 60 72 19
Email : support@qbus.be