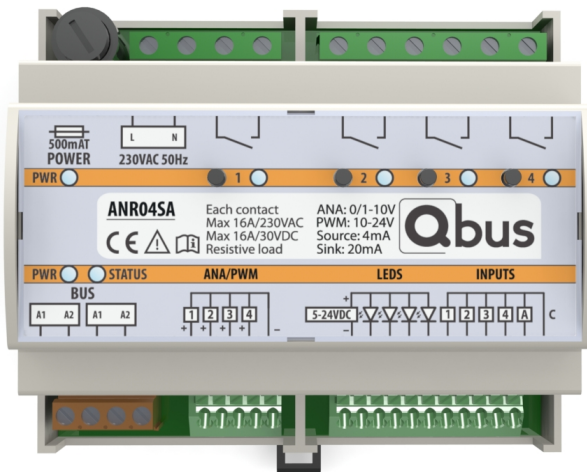


ANALOGE STUURMODULE - ANR04SA



Figuur1

1. Productbeschrijving

Deze module met 4 analoge dimmers met relais én 5 ingangen is de meest multifunctionele module van het Stand-Alone gamma. Deze module kan zowel schakelen als dimmen (zelfs met daglichtregeling) en kan zowel op zichzelf – dus ZONDER de Qbus Controller en ZONDER externe voeding – of als deel van een volledige Qbus domotica-installatie werken.

De ANR04SA is geschikt om 4 analoge dimmers (0/1-10V of PWM) of 4 relais (16A elk) of een combinatie van beiden te schakelen. Elke analoge uitgang controleert een relaiscontact dat uitschakelt wanneer de analoge uitgang op 0% staat. Deze dimmers kunnen gebruikt worden voor het aansturen van LEDs, TL-lampen, ventilatoren,... Het is ook mogelijk de relais te gebruiken als een AAN/UIT uitgang voor het aansturen van verlichting, stopcontacten,... En dit alles zonder controller en programmatie.

Standaard staan de uitgangen van de ANR04SA ingesteld in Dimmer-mode met een minimum dimniveau van 10%.

In geval zware belastingen of tweepolige applicaties worden aangesloten, moeten contactoren toegevoegd worden. Een relaiscontact van de ANR04SA zal dan de spoel van de contactor activeren.

De module heeft eveneens 5 potentiaalvrije ingangen voor het koppelen van standaard drukknoppen. Ingang 1 tot 4 bedient respectievelijk uitgang 1 tot 4, ingang A is een sfeeringang die bij 0,7 seconden duwen (en dan los laten) een ALLES UIT sfeer uitvoert, en bij 3 seconden duwen (blijven duwen) een PANIEK-SFEER (Alles Aan) uitvoert. Standaard staan de ingangen als druktoets ingesteld.

De module bevat eveneens 4 LED-uitgangen voor terugmelding op de schakelaars. Hiervoor moet een externe

voeding (van 5-24V, afhankelijk van de gebruikte Leds) geïnstalleerd worden.

Het is eveneens mogelijk de ANR04SA via een Qbus controller te configureren en dan de Controller weg te nemen. Op die manier kunnen de uitgangen in standalone mode ingesteld worden met een vertraagde AAN, vertraagde UIT of time OFF (=Timer 1)- functie (indien uitgang als Relais wordt gebruikt). Indien de uitgang als dimmer of PWM wordt gebruikt kan een Time OFF, Minimum Dimniveau en DimStart (niveau bij aansteken dimmeruitgang) ingesteld worden.

Ingangen 1-4 werken steeds als drukknop indien de uitgang in dimmer- of PWM-mode staat. Indien een uitgang in relaismode staat kunnen de ingangen als Normaal Open, Normaal Gesloten, drukknop en schakelaar ingesteld worden. Ingang 5 (de sfeeringang) kan enkel als NO, NC en drukknop ingesteld worden.

Wanneer de ANR04SA als deel van een Qbus domotica-installatie wordt gebruikt (dus met een controller) kan via de Qbus configuratiesoftware de functie van de in –en uitgangen nog verder aangepast worden. Let wel: de ingangen 1 tot 4 blijven steeds enkel de uitgangen 1 tot 4 sturen en kunnen dus niet gebruikt worden om andere uitgangen te sturen. Op de sfeeringang “Ingang A” moet wel een sfeeruitgang toegewezen worden bij gebruik van de ANR04SA met de controller.

Indien de module na een stroomonderbreking opnieuw wordt opgestart zullen de uitgangen opnieuw in hun laatste positie staan.

Een tweepolige automatische zekering van maximum 16A moet op de modulevoeding aangesloten worden.

2. Veiligheidsvoorschriften

Lees de volledige handleiding vooraleer de module te installeren en het system te activeren.



OPGELET

- De module moet geïnstalleerd, opgestart en onderhouden worden door een erkende elektrische installateur in overeenstemming met de geldende legale voorschriften van het land.
- Deze module is alleen geschikt voor DIN-rail installatie EN50022. De module moet geïnstalleerd worden in een brandvrije, gesloten verdeelkast met ventilatieroosters.
- Vooraleer aan de ANR04SA te werken moet de spanning afgezet worden
- Enkel 1 fase is afgezekerd. Zelfs in geval de zekering doorgesmolten is kan er nog spanning aanwezig zijn in de module.

ANALOGUE STUURMODULE - ANR04SA

- De module mag niet geopend worden. De garantie vervalt indien de module geopend wordt!

3. Installatie en bedrading

De ANR04SA kan op verschillende manieren gebruikt worden. De volgende eigenschappen blijven echter dezelfde voor elke bekabelingswijze:

INSTALLATIE:

Klik de module op een DIN-rail DIN EN50022.

INGANGEN:

Verwijder ongeveer 7mm isolatie van de kabel en duw de kabel in de terminals 1 tot A. Zowel vaste als soepele draad tussen 0,5 – 1, 5 mm² kan gebruikt worden; bij soepele draad moet met een schroevendraaier op de terminal geduwd worden bij het induwen van de draad.

Ingang 1/2/3/4 bedienen respectievelijk uitgang 1/2/3/4. Ingang A is standaard ingesteld als een sfeer-ingang: door de drukknop die op deze ingang gekoppeld zit na 0,7 seconden in te duwen los te laten, gaan alle uitgangen naar de uit-status; door deze ingang langer dan 3 seconden te bedienen gaan alle uitgangen naar de aan-status.

Door bovenaan op de terminal te duwen met een schroevendraaier kunnen de draden uit de terminals getrokken worden.

LED UITGANGEN:

Een externe 5-24V voeding kan worden aangesloten op de ANR04SA om via de LED-uitgangen LED feedback te geven op 4 druktoetsen.

BELASTING:

Connecteer de belastingen op de uitgangconnectoren. De doorsnede van de geleider bij maximale belasting: minimum 1,5mm². Verwijder ongeveer 7mm isolatie van de geleider en schroef de geleider in de connectoren OUT1 – OUT4. Indien op een relais stopcontacten aangesloten worden, moet er een aparte contactor aangesloten worden (2P/20A contactor is vereist).

Opgelet: de relaisuitgangen zijn potentiaalvrije contacten!

VOEDING:

Een tweepolige automatische zekering van maximum 16A moet op de modulevoeding van 230Vac aangesloten worden.

Doorsnede van de geleider: minimum 1,5mm².

Verwijder ongeveer 7mm isolatie van de geleider en schroef de geleider in de connector Ph-N.

OPGELET :

ONDERBREEK DE STROOMVOORZIENING NAAR DE MODULE VOORALEER AAN DE MODULE TE WERKEN.

LED INDICATIE OP DE MODULE:

Groen: voeding OK.

Rood: 2 seconden gedurende opstart en daarna gedurende het programmeren. Deze LED zal ook knipperen bij het kiezen van de mode van de uitgang en het minimum dimniveau. Zie verder bij Manuele Bediening.

Oranje OUT1-4: uitgang actief

MANUELE BEDIENING (Keuze Uitgangsmode):

De knopjes op de module worden gebruikt om de uitgang rechtstreeks van op de module te bedienen, of om de mode van de uitgang te kiezen (Dimmer, Relais, PWM) of het minimum dimniveau van een dimmeruitgang in te stellen. Standaard staat de uitgang als een Dimmer met een minimum dimniveau van 10% ingesteld. Om dit te wijzigen moet volgende procedure gevolgd worden:

- 1) Zorg ervoor dat alle uitgangen UIT zijn (= alle oranje LEDs zijn uit).
- 2) Duw tegelijk op knopje 1 en 2 gedurende vijf seconden.
- 3) De rode STATUS LED op de module zal 5 seconden rap knipperen, en dan op een tragere snelheid beginnen knipperen.
- 4) Nadat de STATUS LED traag is gaan knipperen laat je 1 van beide knopjes los, en 2 seconden nadien laat je het andere knopje los. De rode STATUS LED blijft nu knipperen: de module is in configuratie-mode.
- 5) De uitgangen staan standaard ingesteld als dimmer. Indien de uitgangen als Relais (AAN/UIT) of als PWM moeten werken, kan dit ingesteld worden door een aantal keer te drukken op het knopje van de respectievelijke uitgang. De oranje LED licht op per keer dat er geduwd wordt. Zie onderstaande tabel - naast de mode staat hoeveel keer er op het knopje moet geduwd worden:

Mode	Keuze
Dimmer	1
Relais (AAN/UIT)	2
PWM Invers	3
PWM Positief	4

Indien gedurende 4 seconden niet geduwd wordt op de knopjes gaat de module automatisch uit de configuratiemode - de rode STATUS LED zal stoppen met knipperen.

- 6) Voor dimmer- en PWM-mode kan ook het minimum dimniveau in Stand-Along mode ingesteld worden. Volg opnieuw stap 1) tot 4) om in de configuratiemode te geraken. Zie onderstaande tabel hoeveel keer er moet geduwd worden voor welk minimum dimniveau (dan kan je niet onder dit niveau dimmen - te gebruiken indien bepaalde verlichting bij zeer lage dimniveaus begint te knipperen):

ANALOGE STUURMODULE - ANR04SA

Minimum Dimniveau (DimMin)	Keuze
0%	5
10%	6
20%	7
30%	8

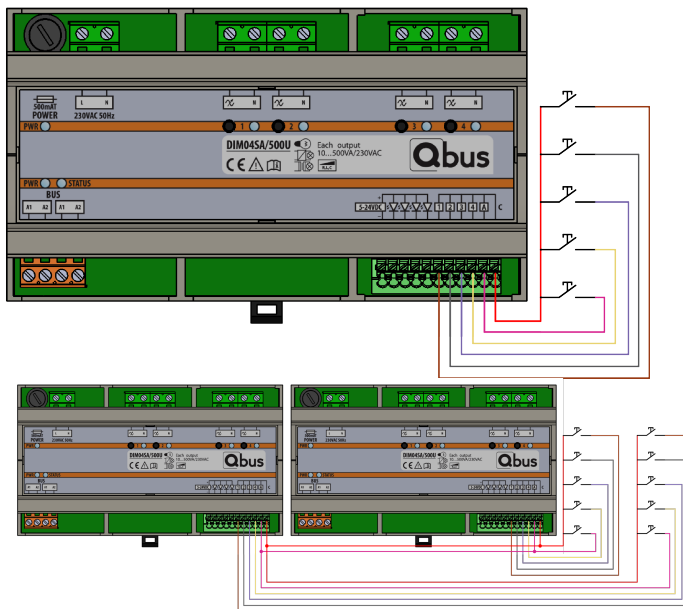
Als één van de knopjes tijdens de setup mode voor 5 seconden ingedrukt wordt, dan wordt het respectievelijke kanaal in DEFAULT mode gezet (Dimmer-mode en 10% minimum dimniveau). Een geslaagde RESET uit zich in het 10 keer SNEL knipperen van de led van dat kanaal. De setup mode blijft actief.

OPGELET: het kiezen van de uitgangsmode en (indien dimmer of PWM) het minimum dimniveau moet in **AFZONDERLIJKE** stappen gebeuren. Zet de module in configuratie-mode, selecteer de belasting (1 tot 4 keer duwen), ga uit de configuratie-mode, ga dan opnieuw in de configuratie-mode, selecteer dan het minimum dimniveau (5 tot 8 keer duwen).

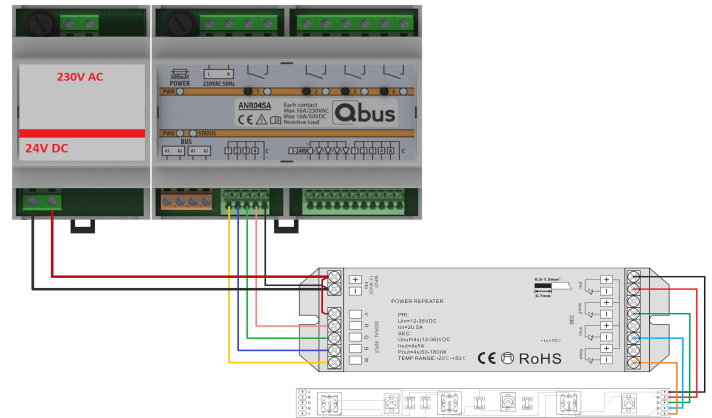
BEKABELINGSMETHODES

Opmerking: afbeeldingen hieronder tonen een DIM04SA; bekabelingsmethodes gelijkaardig aan de ANR04SA.

Optie 1: Als Stand-Alone

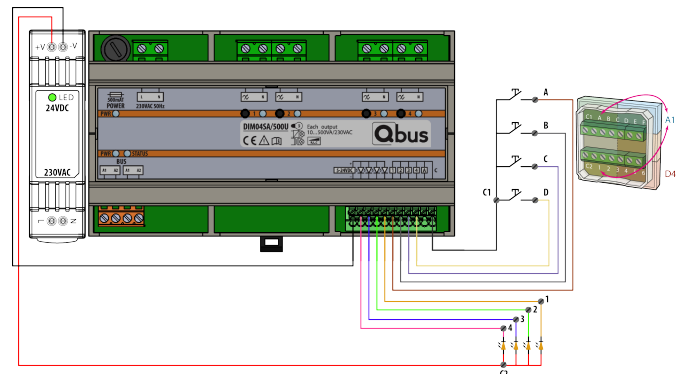


Meerdere ANR04SA modules kunnen met elkaar of met andere modules uit het SA gamma (REL04SA, DIM04SA, DIM02SA) gelinkt worden.



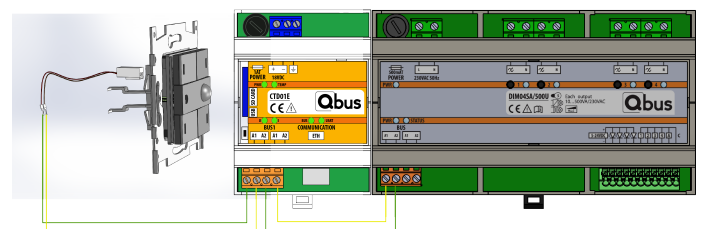
Aansluitschema ANR04SA met PWM power repeater

Optie 2: Stand-Alone met LED-terugmelding



Met extra 5-24V voeding voor LED-feedback op drukknoppen.

Optie 3: met controller als deel van een volledig Qbus systeem



- Geen enkele module of schakelaar moet vervangen worden.
- Een Qbus controller levert alle ingangs- en uitgangsmodule voeding en gegevens via de tweedraads bus. Deze module bevat sferen, kloktijden, logica, aanwezigheidssimulatie. Via de Ethernetpoort kan de installatie op het netwerk worden aangesloten en van op afstand aangestuurd worden via de Qbus Cloud door smart phones, tablets enz.

ANALOGUE STUURMODULE - ANR04SA

- Het is aangewezen om als buskabel de EIB kabel of elke andere kabel met minimum 2 geleiders van 1mm² te gebruiken.

4. Technische Data

ALGEMENE SPECIFICATIES :

- Voeding : 230Vac +/-10%, 50Hz - maximum bescherming 16A/2P
- Doorslagspanning : getest op 3 kVac
- Typisch verbruik: 9 VA maximum – alle relaisuitgangen aan.
- Omgevingstemperatuur :
 - Operatieve temperatuur: 10°C tot 50°C
 - Temperatuur in stockageruimte: -10°C to 60°C
- Maximale vochtigheidsgraad : 93%, geen condensatie
- Busbelasting : 10mA bij nominale spanning 13,8V.
- Interne zekering: 500mA t enkele fase.
- Maximale installatiehoogte : 2.000 meter.

UITGANGEN: MODES

- In Stand-Alone staan de uitgangen standaard in Dimmermode, met een 10% minimum dimniveau. Door gebruik van de knoppen op de module kan de uitgang in relais (AAN/UIT) of PWM mode gezet worden, en kan het minimum dimniveau aangepast worden (zie onder topic “Manuele Bediening”).
- Dimmermode en PWM-mode:
 - In Stand-Alone Mode is enkel een 1-toets-bediening van de dimmer mogelijk. Bij gebruik met een controller is ook 2-toets bediening mogelijk.
 - Parameters:
 - In Stand-Alone kan Minimum Dimniveau ingesteld worden via drukknop op module.
 - Instelbaar met Controller: Time OFF en DimStart (niveau bij aansteken dimmeruitgang) - wordt in Stand-Alone mode uitgevoerd.
 - Met Controller: Fade In, Fade Out
- Relais-mode
 - Parameters:
 - Instelbaar met Controller: vertraagd AAN, vertraagde UIT of time OFF (=Timer 1) - wordt in Stand-Alone mode uitgevoerd.
- De relais volgt de dimmer (0% = relais uit, anders = relais aan) in Dimmer en PWM modes.
- Bij koppeling met een Controller wordt de mode van de uitgang toegewezen via de Qbus configuratie software. Bij afkoppeling van de Controller zullen de uitgangen die als Timer waren geconfigureerd allemaal als Timer 1 gezet worden.

UITGANGEN: SPECIFICATIES

- ANA/PWM 1-4: 4 analoge uitgangen. Elke uitgang kan:
 - Max 4mA Source (analoog uit 0-10V)
 - Max 20mA Sink (analoog uit 1-10V)

- PWM uit (vanuit interne voeding) 10V max. 4mA
- PWM uit (vanuit externe voeding) 10-24V
- Relais 1 – 4: 4 potentiaalvrije normaal open contacten.
 - Indien de uitgangen in Dimmer of PWM mode staan gaan de relais schakelen in functie van de Dimmer/PWM (relais trekt aan als dimmer boven 0 of 1V komt en gaat uit als dimmer op 0 of 1V komt).
 - Indien de uitgang in Relaismode staat werkt deze standaard AAN/UIT.
- Relais:
 - Contactweerstand: 100mΩ
 - Set/Reset tijd : 15ms max / 5ms max
 - Levensduur: 20 miljoen operaties
 - Maximale stroom :
 - Resistieve belasting (cosφ = 1)
 - 16A bij 230Vac / 30VDC
 - Inductive belasting (cosφ = 0,4; L/R = 7 ms)
 - 8A bij 230Vac / 30VDC
 - Maximaal schakelvermogen:
 - Resistive belasting (cosφ= 1)
 - 3680VA bij 230Vac
 - 480W bij 30Vdc
 - Inductive belasting (cosφ = 0,4; L/R = 7 ms)
 - 1840VA bij 230Vac
 - 240W bij 30Vdc

Het is ten stelligste aangeraden om deze waarden niet te overschrijden; indien dit wel het geval zou zijn moet een externe contactor gebruikt worden.

INGANGEN:

- 1-A: 5 potentiaalvrije contacten.
 - Ingangssignaal-vertraging :
 - bij sluiten van contact : max 100ms
 - bij openen van contact: max 100ms
 - Ingangsfunctie: standaard als druktoets ingesteld
 - Uitgang in Dimmer of PWM-mode: ingang kan enkel als druktoets werken. Enkel 1-toets bediening mogelijk in Stand-Alone versie; met een Controller is 2-toets bediening mogelijk.
 - Uitgang in Relais-mode: standaard drukknop, via Controller in te stellen in NO, NC, Schakelaar, Drukknop.
 - Ingang A (sfeer): standaard drukknop, via controller NO/NC in te stellen (geen schakelaar).
- LET OP: INDIEN DE SFEERINGANGEN (INGANG A) VAN VERSCHILLENDE STAND-ALONE MODULES MET ELKAAR GEKOPPELD ZIJN, EN EEN CONTROLLER AAN DE INSTALLATIE WORDT TOEGEVOEGD, MOET EEN SFEER WORDEN AANGEMAAKT VIA DE QBUS CONFIGURATIESOFTWARE EN AAN SLECHTS 1 VAN DE ONDERLING VERBONDEN INGANGEN WORDEN TOEGEKEND!**

ANALOGE STUURMODULE - ANR04SA

FYSISCHE SPECIFICATIES

- Behuizing: Plastiek, zelfdovend in overeenstemming met UL94-V0
- Beschermingsgraad : IP20, EN60529
- Installatie : snelle installatie op DIN-RAIL, breedte 6 modules
- Dimensies (HxBxL) : 62mm x 89mm x 107mm
- Gewicht: ongeveer 0,412 kg

Qbus N.V.

Joseph Cardijnstraat 19
B-9420 Erpe-Mere
Tel : +32 (0)53 60 72 10
Fax : +32 (0) 53 60 72 19
Email : support@qbus.be

ELEKTRISCHE BEVEILIGING

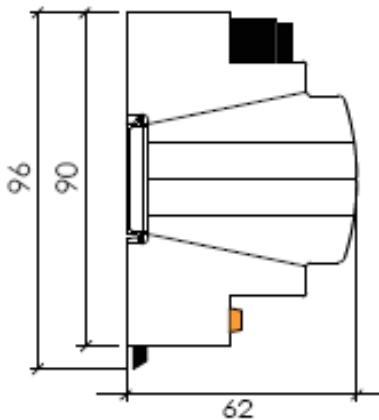
- Bus: 13,8VDC laagspanning.
- In overeenstemming met EN50491-5-1, EN50491-5-2, EN60529
- Doorslagspanning : module is getest en goedgekeurd op 3kVac. (50 Hz, 1 min)
- Niet-toxisch, in overeenstemming met WEEE/RoHS

CE

- In overeenstemming met EMC en laagspanningsregulaties. Emissie en immuniteit EN50491-5-1 en EN50491-5-2. Laagspanning conform met EN60950-1

5. Dimensioneringsdiagram

Dimensies in mm.



Breedte = 6 modules.

1 Module = 17 mm.

6. Garantiebepalingen

Standaard Garantieperiode : 2 jaar vanaf leverdatum.

Extra Garantieperiode: van 2 jaar indien geïnstalleerd door erkend elektrisch installateur of door Qbus erkende installatie-begeleider en indien garantiekaart volledig ingevuld teruggestuurd werd naar Qbus binnen 2 maand na aankoop van de module. De garantie geldt niet langer indien de module geopend werd!

Defecte modules moeten vrij van zegel opgestuurd worden met een beschrijving van het defect naar onze servicedienst :