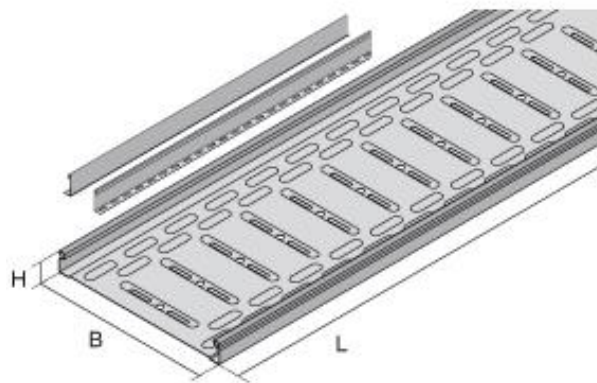


UKR 3, basis vloerkanaal, 3 compartimenten



Het basisdeel van het vloerkanaal met rechthoekige doorsnede is vervaardigd uit Sendzimir verzinkt plaatstaal.

Het vloerkanaal wordt verdeeld in drie compartimenten dankzij twee meegeleverde scheidingschotten UKTR.

Ook 6 nagelpluggen SNA 6X30/5 worden meegeleverd om het vastzetten op de vloerplaat mogelijk maken.

Het deksel UKD afzonderlijk bestellen.

Conform NBN EN 50085

S Sendzimir verzinkt (NBN EN 10346)

Referentie	H [mm]	B [mm]	L [mm]	G [kg]
UKR 35-40S	35	400	3000	14,20
UKR 35-50S	35	500	3000	15,40
UKR 60-40S	60	400	3000	19,80
UKR 60-50S	60	500	3000	23,90
UKR 85-40S	85	400	3000	23,40
UKR 85-50S	85	500	3000	27,50
UKR 110-40S	110	400	3000	28,70
UKR 110-50S	110	500	3000	31,00

De levering is inclusief 2 scheidingschotten UKTR 35S en 6 nagelpluggen SNA 6X30/5 bij kanaalhoogte 35 mm

De levering is inclusief 2 scheidingschotten UKTR 60S en 6 nagelpluggen SNA 6X30/5 bij kanaalhoogte 60 mm

De levering is inclusief 2 scheidingschotten UKTR 85S en 6 nagelpluggen SNA 6X30/5 bij kanaalhoogte 85 mm

De levering is inclusief 2 scheidingschotten UKTR 110S en 6 nagelpluggen SNA 6X30/5 bij kanaalhoogte 110 mm

19/01/2018