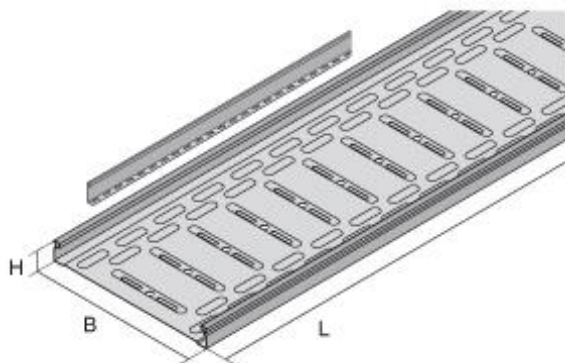


UKR 2, basis vloerkanaal, 2 compartimenten



Het basisdeel van het vloerkanaal met rechthoekige doorsnede is vervaardigd uit Sendzimir verzinkt plaatstaal.

Het vloerkanaal wordt verdeeld in twee compartimenten, dankzij één meegeleverd scheidingschot UKTR 35S.

Ook 3 nagelpluggen SNA 6X30/5 worden meegeleverd om het vastzetten op de vloerplaat mogelijk te maken.

Het deksel UKD afzonderlijk bestellen.

Conform NBN EN 50085

S Sendzimir verzinkt (NBN EN 10346)

Referentie	H [mm]	B [mm]	L [mm]	G [kg]
UK 35-30S	35	300	3000	8,90

De levering is inclusief 1 scheidingschot UKTR 35S en 3 nagelpluggen SNA 6X30/5

19/01/2018