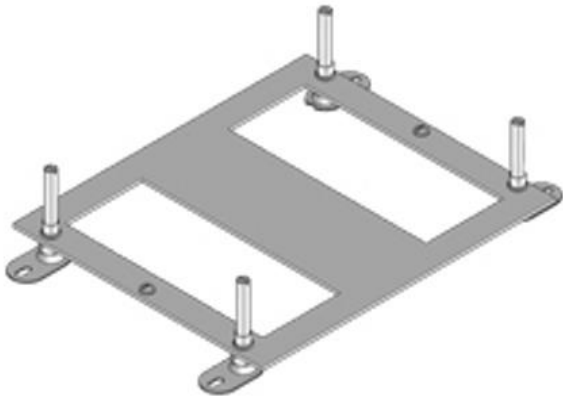


UKENP 260, nivelleerplaat



De nivelleerplaat is vervaardigd uit plaatstaal. Elke hoek is voorzien van een nivelleervoet. Een extra hoogteregeling tussen de 25 en 70 mm is hierdoor mogelijk. Indien dit te weinig is kunnen langere regelvoeten aangewend worden.

Geschikt voor complete vloerdozen UKE260.

S Sendzimir verzinkt (NBN EN 10346)

Referentie	N [mm]	B [mm]	L [mm]	E [mm]	Pmax [kN]	G [kg]
UKENP 260S	25 - 70	261	307	261 x 367	2	1,06

22/10/2018