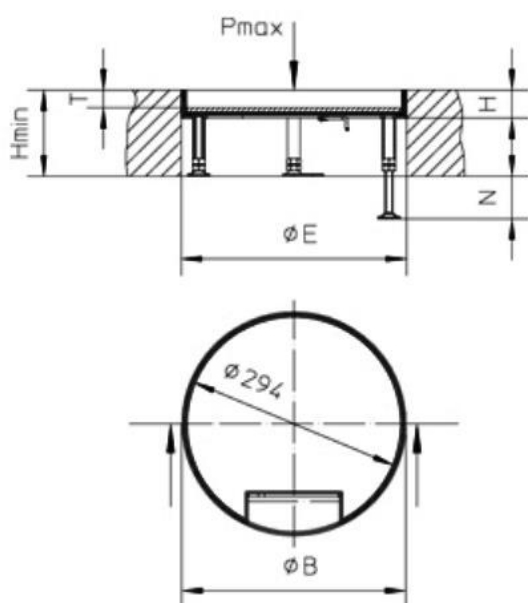


UEKDS R E, zwaar belastbare ronde niveleercassette met deksel met zijuitlaat



De cassette van de ronde niveleerunit, het deksel met zijuitlaat en de zelfsluitende hendel zijn vervaardigd uit roestvast staal. De cassette en het deksel hebben een opstaande boord die de markeerrand vormen. In het deksel ligt een stalen inlegplaat met een dikte van 6 mm die ervoor zorgt dat er tot 10 kN mag belast worden. De inlegdiepte voor de vloerbekleding is 24 mm. De meegeleverde rubberen dichting dempt het staggeluid.



Aan te wenden bij droog te reinigen vloerbekledingen

Dichtheidsgraad:
niet in gebruik IP30
in gebruik IP 20

De aansluitdoos is getest conform de norm NBN EN 50085.

E roestvast staal **S** Sendzimir verzinkt staal **G** rubber

Referentie	H [mm]	Hmin [mm]	N [mm]	B [mm]	E [mm]	T [mm]	Pmax [kN]	Bekers UG	G [kg]
UEKDS 35-R E	38	117	+ 55	305	307	24	10	3	6,30

De levering is inclusief 1 bodem-dichting UGD-R 10-2

5/10/2018