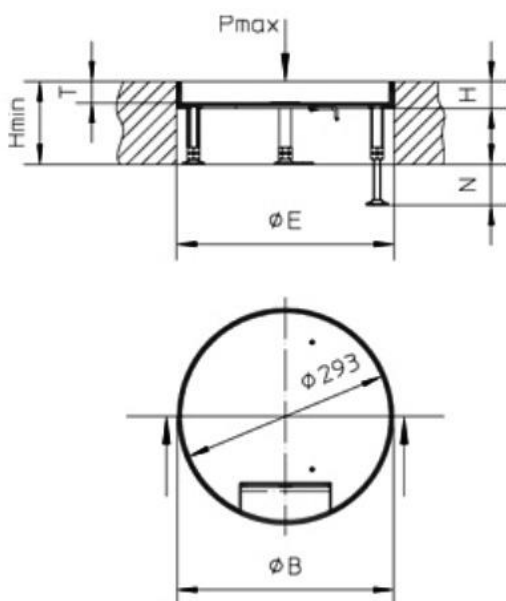


## UEKD R E, ronde nivelleercassette met deksel met zijuitlaat



De cassette van de ronde nivelleerunit, het deksel met zijuitlaat en de zelfsluitende hendel zijn vervaardigd uit roestvast staal. De cassette en het deksel hebben een opstaande boord die een markeerrand vormen.

De inlegdiepte voor de vloerbekleding varieert van 12 tot 30 mm.

De meegeleverde rubberen dichting dempt het staggeluid.

De aansluitdoos mag tot 2 kN belast worden.



Aan te wenden bij droog te reinigen vloerbekledingen

Dichtheidsgraad:  
niet in gebruik IP30  
in gebruik IP 20

De aansluitdoos is getest conform de norm NBN EN 50085.

**E** roestvast staal **G** rubber

Referentie	H [mm]	Hmin [mm]	N [mm]	B [mm]	E [mm]	T [mm]	Pmax [kN]	Bekers UG	G [kg]
<b>UEKD 15-R E</b>	21	100	+55	305	307	12	2	3	3,20
<b>UEKD 35-R E</b>	38	117	+55	305	307	30	2	3	3,46

De levering is inclusief 1 bodem-dichting UGD-R 10-2

5/10/2018