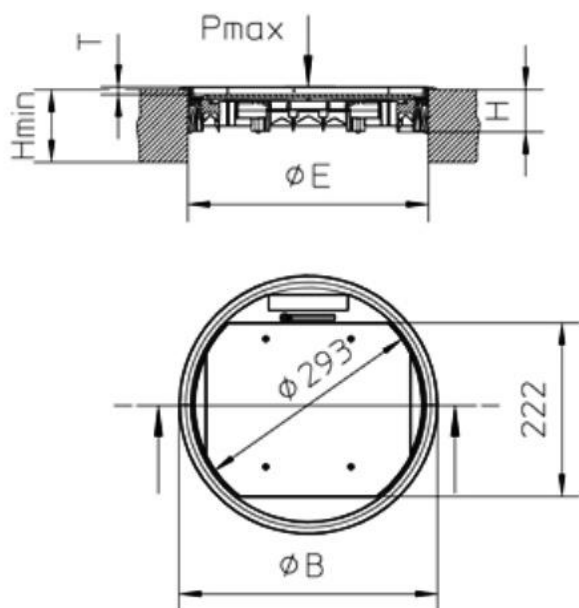


UEK3 R, ronde aansluitdoos, 3 toestelbekers UG



De rand, het zelfstandig dichtvallend deksel met zijuitlaat en de zelfsluitende hendel zijn vervaardigd uit polyamide, in een mat grijze of mat zwarte kleur.

De rand heeft een beschermende overboord. Het deksel is versterkt met een 3 mm dikke staalplaat en de inlegdiepte voor de vloerbekleding in het deksel is 10 mm.

De kabeluitlaat klappt over 180° naar binnen en steekt dus niet uit. Na het wegklappen beschermd een borstel de uitlaat tegen stof. De rand dient voorzien van zwarte polyamide rasters UGEA3-50-S of UGEA3-80-S waarin, over maximum 30 mm, maximaal 3 toestelbekers UG, op de gewenste hoogte, gefixeerd kunnen worden. Met de 6 meegeleverde klauwen UDKS3-VR wordt de aansluitdoos vastgezet in de chape of in een tegel van een technische vloer.



Aan te wenden bij droog te reinigen vloerbekledingen

Dichtheidsgraad:
niet in gebruik IP30
in gebruik IP 20

De aansluitdoos is getest conform de norm NBN EN 50085.

PA polyamide

Referentie	H [mm]	Hmin [mm]	B [mm]	E [mm]	T [mm]	Pmax [kN]	Kleur	Bekers UG	G [kg]
UEK3-R-G	58	63	330	307	10	2	RAL 7011	3	1,94
UEK3-R-S	58	63	330	307	10	2	RAL 9011	3	1,94

De levering is inclusief 6 klauwen UDKS3-VR

24/04/2018