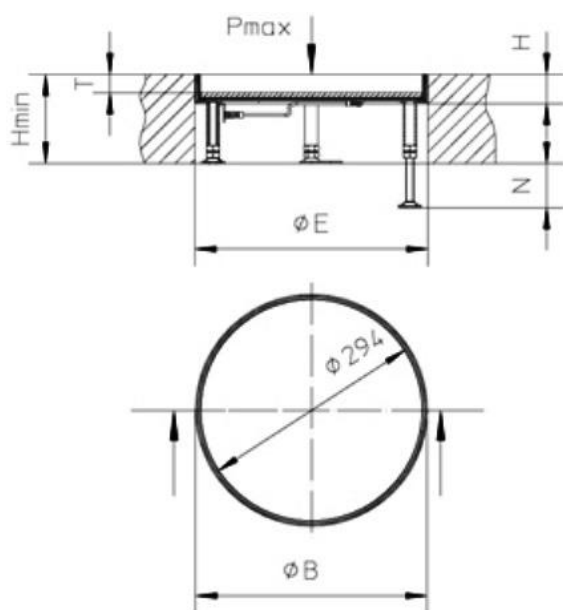


## UEBDS R E, zwaar belastbare ronde nivelleercassette met blinddeksel



De cassette van de ronde nivelleerunit en het blinddeksel zijn vervaardigd uit roestvast staal.

De cassette en het deksel hebben een opstaande boord die een markeerrand vormen.

In het deksel ligt een stalen inlegplaat met een dikte van 6 mm die ervoor zorgt dat er tot 20 kN mag belast worden. De inlegdiepte voor de vloerbekleding is 24 mm.

De meegeleverde rubber dichting zorgt ervoor dat de doos bij nat te reinigen vloeren kan toegepast worden en de dichting dempt eveneens het staggeluid.



Aan te wenden bij nat te reinigen vloerbekledingen

Dichtheidsgraad:  
niet in gebruik IP54

De trekdoos is getest conform de norm NBN EN 50085.

**E** Roestvast staal **S** Sendzimir verzinkt staal **G** Rubber

Referentie	H [mm]	Hmin [mm]	N [mm]	B [mm]	E [mm]	T [mm]	Pmax [kN]	G [kg]
<b>UEBDS 35-R6 E</b>	38	117	+ 55	305	307	24	20	6.93

De levering is inclusief 1 zij-dichting UGDB15-R300 1.8

De levering is inclusief 1 bodem-dichting UGD-R 10-2

De levering is inclusief 1 aardlip UGEAR-ELS

5/10/2018