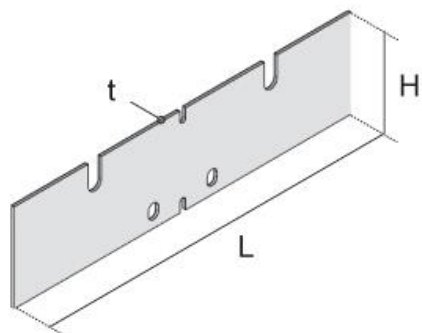


UBKV, koppelplaat voor basis zwaar belastbaar vloerkanaal



De koppelplaat UBKV is vervaardigd uit Sendzimir verzinkt plaatstaal.

Om de vloerkanaal basissen onderling te verbinden is de koppelplaat onderaan voorzien van 2 gaten en met behulp van de meegeleverde bouten (2 stuks) en moeren (2 stuks) zet men deze koppelplaat inwendig vast. Bovenaan de koppelplaat zijn 2 gleuven voor de zijprofielen.

S Sendzimir verzinkt (NBN EN 10346)

Referentie	H [mm]	L [mm]	t [mm]	G [kg]
UBKV 100S	60	230	2	0,21
UBKV 200S	95	230	2	0,34
UBKV 300S	130	230	2	0,46

De levering is inclusief 2 slotbouten FRS 8x25

De levering is inclusief 2 flensmoeren SEMS8

20/06/2018