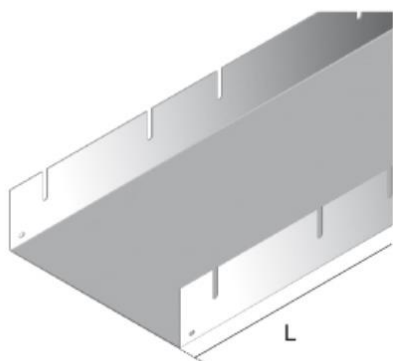


## UBK, basis van het zwaar belastbaar vloerkanaal



De basis UBK van het zwaar belastbaar industrieel vloerkanaal is vervaardigd uit Sendzimir verzinkt plaatstaal.

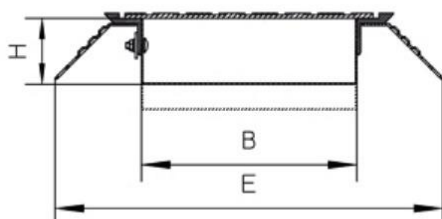
Twee basissen worden met afzonderlijk te bestellen koppelplaten UBKV inwendig gekoppeld.

De basis heeft zijkanten die voorzien zijn van gleuven waar de zijprofielen UBKPR worden ingehangen.

De basis wordt met nagelpluggen

SNA 6X30/5 gefixeerd op de vloerplaat.

Het basiskanaal dient men dus te vervolledigen met 2 koppelplaten UBKV, 2 zijprofielen UBKPR, 3 afstandssteunen UBKDB en 3 blinddeksels UBKD.



**S** Sendzimir verzinkt (NBN EN 10346)

Referentie	H [mm]	B [mm]	L [mm]	G [kg]
<b>UBK 100-20S</b>	90	194	3000	17,20
<b>UBK 100-30S</b>	90	294	3000	21,90
<b>UBK 100-40S</b>	90	394	3000	26,90
<b>UBK 135-20S</b>	125	194	3000	18,80
<b>UBK 135-30S</b>	125	294	3000	25,20
<b>UBK 135-40S</b>	125	394	3000	30,00
<b>UBK 170-20S</b>	160	194	3000	23,80
<b>UBK 170-30S</b>	160	294	3000	28,50
<b>UBK 170-40S</b>	160	394	3000	33,30

20/06/2018