



MASTER LEDspot ExpertColor AR111



MAS ExpertColor 10.8-50W 927 AR111 40D

De MASTER LEDspot LV ExpertColor creëert een warme en gezellige sfeer in horecagelegenheden, woningen en restaurants dankzij de toepassing van superieure verlichting met een aangepast spectrum, een hoge CRI en een sterke dimfunctie. Het resultaat is een prachtige verlichtingsbeleving met een innovatief, tijdloos lensontwerp dat in vrijwel elk interieur past met zijn rustige en nette uitstraling. Daarnaast kan je gebruikmaken van de volledige ExpertColor-familie, waaronder de LEDspot MV- en de LEDspot PAR-lampen.

Product gegevens

Algemene informatie	
Lampvoet	G53 [G53]
Nominale levensduur	40.000 hr
Schakelcyclus	50.000
Lamptype	LED
Meetreferentie van lichtstroom	Narrow Cone
CE-markering	Ja
Conform EU RoHS-richtlijn	Ja

Gegevens lichttechniek	
Kleurcode	927 [CCT of 2700K]
Bundelhoek (nom.)	40 graden
Lichtstroom	600 lm
Lichtsterkte (nom.)	1.200 cd
Kleuraanduiding	Warmwit (WW)
Gecorreleerde kleurtemperatuur (nom)	2700 K
Lichtrendement (gespec.) (nom.)	55 lm/W
Kleurconsistentie	<4

Kleurweergave-index (CRI)	95
LLMF bij einde nominale levensduur (nom.)	70 %
Lichtstroom in conus van 90° (nom.)	600 lm
Photobiological safety according to EN 62471	RG1

Bedrijfs- en elektrische gegevens	
Ingangsfrequentie	50 to 60 Hz
Ingangsfrequentie	50 tot 60 Hz
Energieverbruik	10,8 W
Lampstroom (nom.)	1.000 mA
Overeenkomstig vermogen	50 W
Opstarttijd (nom.)	0,5 s
Opwarmtijd tot 60% licht	0,5 s
Arbeidsfactor	0,7
Spanning (nom.)	ac electronic 12 V

MASTER LEDspot ExpertColor AR111

Operationele temperatuur

T-behuizing maximaal (nom.)	70 °C
-----------------------------	-------

Dimbaarheid en regelsystemen

Dimbaar	Alleen met specifieke dimmers
---------	-------------------------------

Eigenschappen behuizing en afmetingen

Lampafwerking	Helder
Lampvorm	AR111

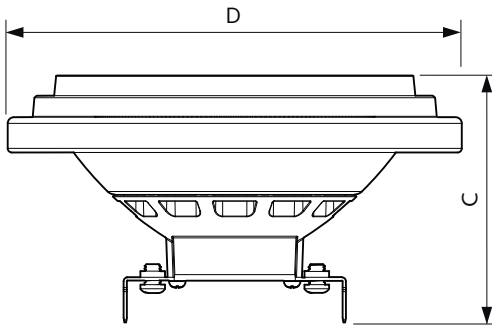
Keurmerken en classificaties

Energie-efficiëntielabel	G
Geschikt voor accentverlichting	Ja
Energieverbruik kWh/1.000 uur	11 kWh
EPREL-registratienummer	648254
EyeComfort	Ja

Productgegevens

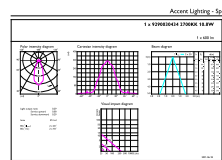
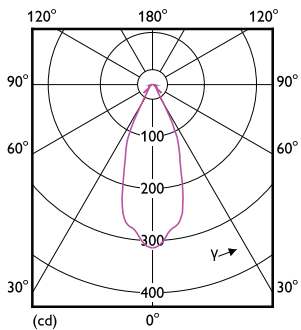
Productnaam voor bestelling	MAS ExpertColor 10.8-50W 927 AR111 40D
Volledige productnaam	MAS ExpertColor 10.8-50W 927 AR111 40D
Full EOC	871951433395600
Bestelcode	33395600
Materiaalnr. (12NC)	929003043402
Lokale code	33395600
Numerator - Aantal per pak	1
EAN/UPC - product/behuizing	8719514333956
Numerator - Dozen per buitendoos	6
EAN/UPC - Case	8719514333963

Maatschets



Product	D	C
MAS ExpertColor 10.8-50W 927 AR111 40D	111 mm	61 mm

Fotometrische gegevens

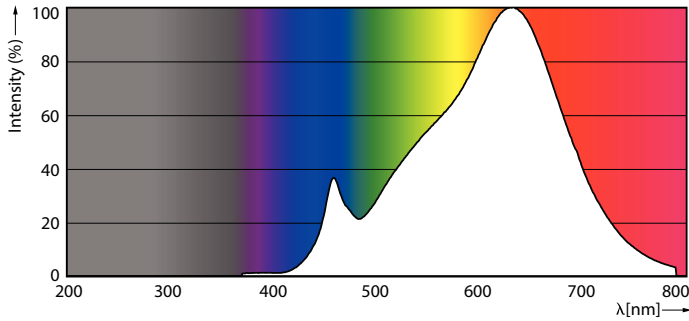


Light Distribution Diagram - MAS ExpertColor 10.8-50W 927 AR111 40D

Accent Lighting Spots - MAS ExpertColor 10.8-50W 927 AR111 40D

MASTER LEDspot ExpertColor AR111

Fotometrische gegevens



Spectral Power Distribution Colour - MAS ExpertColor 10.8-50W 927 AR111 40D

Levensduur



Life Expectancy Diagram - MAS ExpertColor 10.8-50W 927 AR111 40D



Lumen Maintenance Diagram - MAS ExpertColor 10.8-50W 927 AR111 40D

