



MASTER LEDspot ExpertColor AR111



MAS ExpertColor 14.8-75W 927 AR111 24D

De MASTER LEDspot LV ExpertColor creëert een warme en gezellige sfeer in horecagelegenheden, woningen en restaurants dankzij de toepassing van superieure verlichting met een aangepast spectrum, een hoge CRI en een sterke dimfunctie. Het resultaat is een prachtige verlichtingsbeleving met een innovatief, tijdloos lensontwerp dat in vrijwel elk interieur past met zijn rustige en nette uitstraling. Daarnaast kan je gebruikmaken van de volledige ExpertColor-familie, waaronder de LEDspot MV- en de LEDspot PAR-lampen.

Product gegevens

Algemene informatie	
Lampvoet	G53 [G53]
Nominale levensduur	40.000 hr
Schakelcyclus	50.000
Lamptype	LED
Meetreferentie van lichtstroom	Narrow Cone
CE-markering	Ja
Conform EU RoHS-richtlijn	Ja

Gegevens lichttechniek

Kleurcode	927 [CCT of 2700K]
Bundelhoek (nom.)	24 graden
Lichtstroom	875 lm
Lichtsterkte (nom.)	3.000 cd
Kleuraanduiding	Warmwit (WW)
Gecorreleerde kleurtemperatuur (nom)	2700 K
Lichtrendement (gespec.) (nom.)	59 lm/W
Kleurconsistentie	<4

Kleurweergave-index (CRI)	95
LLMF bij einde nominale levensduur (nom.)	70 %
Lichtstroom in conus van 90° (nom.)	875 lm
Photobiological safety according to EN 62471	RG1

Bedrijfs- en elektrische gegevens

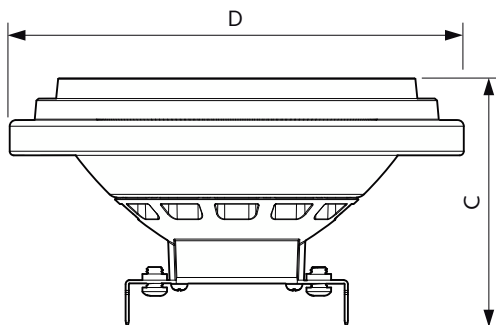
Ingangsfrequentie	50 to 60 Hz
Ingangsfrequentie	50 tot 60 Hz
Energieverbruik	14,8 W
Lampstroom (nom.)	1.500 mA
Overeenkomstig vermogen	75 W
Opstarttijd (nom.)	0,5 s
Opwarmtijd tot 60% licht	0,5 s
Arbeidsfactor	0,7
Spanning (nom.)	ac electronic 12 V

MASTER LEDspot ExpertColor AR111

Operationele temperatuur	
T-behuizing maximaal (nom.)	85 °C
Dimbaarheid en regelsystemen	
Dimbaar	Alleen met specifieke dimmers
Eigenschappen behuizing en afmetingen	
Lampafwerking	Helder
Lampvorm	AR111
Keurmerken en classificaties	
Energie-efficiëntielabel	G
Geschikt voor accentverlichting	Ja
Energieverbruik kWh/1.000 uur	15 kWh
EPREL-registratienummer	648255

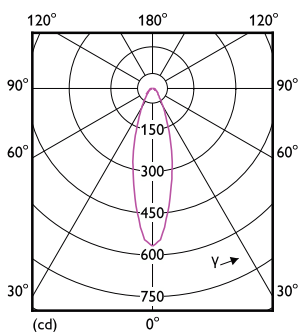
EyeComfort	Ja
Productgegevens	
Productnaam voor bestelling	MAS ExpertColor 14.8-75W 927 AR111 24D
Volledige productnaam	MAS ExpertColor 14.8-75W 927 AR111 24D
Full EOC	871951433379600
Bestelcode	33379600
Materiaalnr. (12NC)	929003042602
Lokale code	33379600
Numerator - Aantal per pak	1
EAN/UPC - product/behuizing	8719514333796
Numerator - Dozen per buitendoos	6
EAN/UPC - Case	8719514333802

Maatschets

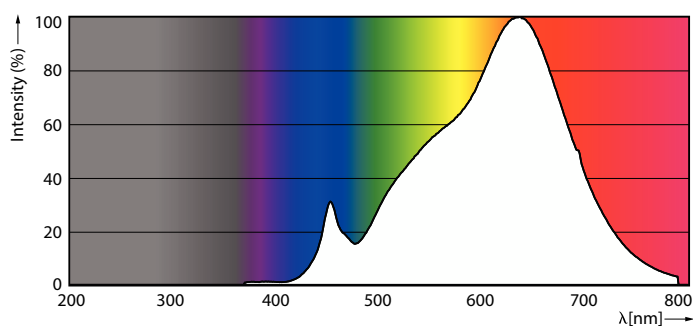


Product	D	C
MAS ExpertColor 14.8-75W 927 AR111 24D	111 mm	61 mm

Fotometrische gegevens



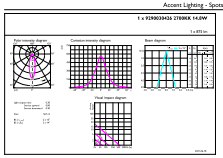
Light Distribution Diagram - MAS ExpertColor 14.8-75W 927 AR111 24D



Spectral Power Distribution Colour - MAS ExpertColor 14.8-75W 927 AR111 24D

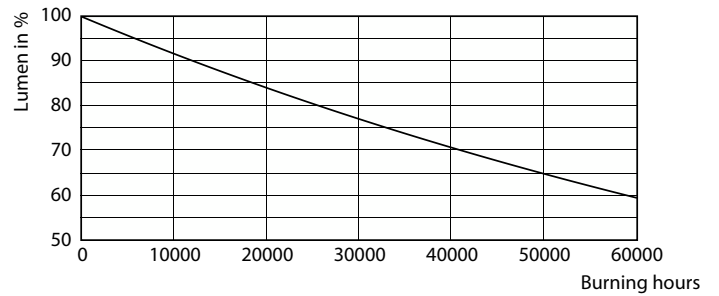
MASTER LEDspot ExpertColor AR111

Fotometrische gegevens



Accent Lighting Spots - MAS ExpertColor 14.8-75W 927 AR111 24D

Levensduur



Life Expectancy Diagram - MAS ExpertColor 14.8-75W 927 AR111 24D

Lumen Maintenance Diagram - MAS ExpertColor 14.8-75W 927 AR111 24D

