



# CorePro LEDspot AR111



## CorePro LEDspot 10-75W 830 AR111 40D

Philips CorePro LEDspots AR111 zijn perfect geschikt voor spotverlichting en leveren een warm, op halogeen lijkend licht. Ze zijn compatibel met de meeste bestaande armaturen met een G53 lamphouder en zijn ontworpen als vervanging voor halogeenspots. Philips CorePro LEDspots AR111 bieden enorme energiebesparingen en minimaliseren de onderhoudskosten.

### Product gegevens

Algemene informatie	
Lampvoet	G53 [G53]
Nominale levensduur	15.000 hr
Schakelcyclus	50.000
Lamptype	LED
Meetreferentie van lichtstroom	Narrow Cone
CE-markering	Ja
Conform EU RoHS-richtlijn	Ja

Gegevens lichttechniek	
Kleurcode	830 [CCT of 3000K]
Bundelhoek (nom.)	40 graden
Lichtstroom	800 lm
Lichtsterkte (nom.)	1.700 cd
Kleuraanduiding	Wit (WH)
Geassocieerde kleurtemperatuur (nom)	3000 K
Lichtrendement (gespec.) (nom.)	80,00 lm/W
Kleurconsistentie	<6
Kleurweergave-index (CRI)	80
LLMF bij einde nominale levensduur (nom.)	70 %

Lichtstroom in conus van 90° (nom.)	800 lm
Flikkerwaarde (PstLM)	1
Stroboscoopeffectwaarde (SVM)	0,4
Photobiological safety according to EN 62471	RG1

### Bedrijfs- en elektrische gegevens

Ingangsfrequentie	- Hz
Ingangsfrequentie	- Hz
Energieverbruik	10 W
Lampstroom (nom.)	920 mA
Overeenkomstig vermogen	75 W
Opstarttijd (nom.)	0,5 s
Opwarmtijd tot 60% licht	1 s
Arbeidsfactor	0,7
Spanning (nom.)	ac electronic 12 V

### Operationele temperatuur

T-behuizing maximaal (nom.)	70 °C
-----------------------------	-------

# CorePro LEDspot AR111

## Dimbaarheid en regelsystemen

Dimbaar	Nee
---------	-----

## Eigenschappen behuizing en afmetingen

Lampafwerking	Helder
Lampvorm	AR111

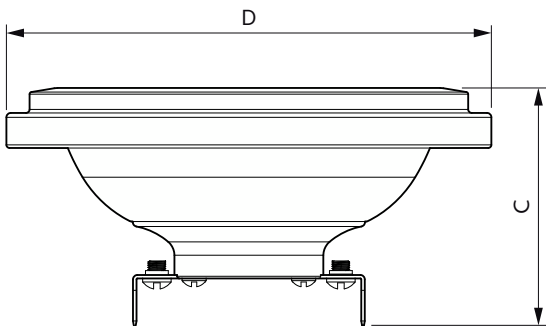
## Keurmerken en classificaties

Energie-efficiëntielabel	F
Geschikt voor accentverlichting	Ja
Energieverbruik kWh/1.000 uur	10 kWh
EPREL-registratienummer	491862
EyeComfort	Ja

## Productgegevens

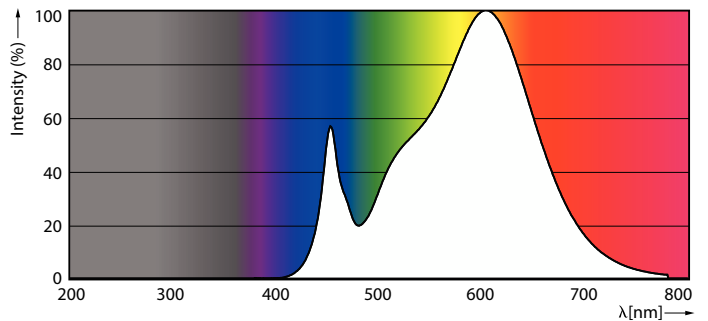
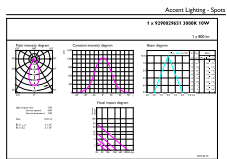
Productnaam voor bestelling	CorePro LEDspot 10-75W 830 AR111 40D
Volledige productnaam	CorePro LEDspot 10-75W 830 AR111 40D
Full EOC	871951430534200
Bestelcode	30534200
Materiaalnr. (12NC)	929002965102
Lokale code	30534200
Numerator - Aantal per pak	1
EAN/UPC - product/behuizing	8719514305342
Numerator - Dozen per buitendoos	6
EAN/UPC - Case	8719514305359

## Maatschets



Product	D	C
CorePro LEDspot 10-75W 830 AR111 40D	110,7 mm	55 mm

## Fotometrische gegevens

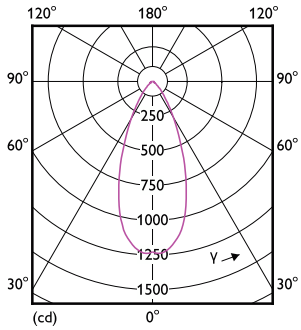


Accent Lighting Spots - CorePro LEDspot 10-75W 830 AR111 40D

Spectral Power Distribution Colour - CorePro LEDspot 10-75W 830 AR111 40D

# CorePro LEDspot AR111

## Fotometrische gegevens



Light Distribution Diagram - CorePro LEDspot 10-75W 830 AR111 40D

## Levensduur



Life Expectancy Diagram - CorePro LEDspot 10-75W 830 AR111 40D



Lumen Maintenance Diagram - CorePro LEDspot 10-75W 830 AR111 40D

