



FlexBlend, pendelmontage

SP342P 45S/940 PSD MLO SMT L150 WH

FLEXBLEND SUSPENDED D/I STAND-ALONE - Voedingsunit met DALI interface - Brede bundel - 82° x 85°

Philips FlexBlend is een aantrekkelijk assortiment armaturen voor opbouw- en pendelmontage naast FlexBlend voor inbouwmontage. De armatuurserie geeft eigenaars van gebouwen de mogelijkheid om de prestaties van hun verlichting te moderniseren door verlichting aan te bieden die voldoet aan alle kantoornormen, met een terugverdientijd van minder dan 3 tot 4 jaar. FlexBlend biedt de benodigde flexibiliteit doordat het ontwerp zeer aanpasbaar is. Dit maakt het mogelijk om de armaturen eenvoudig op elk moment ter plaatse te installeren. Zelfs als de huidige armatuur een hangende armatuur is, kan deze morgen op locatie worden vervangen door een installatie met opbouwmontage – of andersom. De series armaturen voor opbouwmontage en pendelmontage passen in diverse kantoorruimten zoals kantoorruimten, gangen, de receptie of vergaderruimten. FlexBlend wordt aangeboden als lichtlijn en als opzichzelfstaande armatuur, beide met dezelfde verlichtingsmodule. Dit geeft gebruikers de optie om FlexBlend vandaag als afzonderlijke armatuur en in de toekomst als lichtlijn te gebruiken. De regelaar is ingebouwd in de armatuur. Doordat technologie snel evolueert, wordt ook van de ideale lichtoplossing verwacht dat deze in staat is om innovaties en toekomstige ontwikkelingen te integreren die de prestaties nog verder kunnen helpen verbeteren. Daarom beschikt FlexBlend over alle opties voor connectiviteit en toekomstbestendige technologie. De armatuur is System Ready en kan worden gekoppeld met verlichtingsbeheersystemen zoals Philips SpaceWise, met softwaregebaseerde verlichtingssysteem zoals Interact Office (zowel bedraad (PoE) als draadloos) en/of met bestaande en toekomstige sensorinnovaties. Het assortiment armaturen is helemaal klaar voor de toekomst en kan zonder systeemcomponenten worden geleverd om later ter plaatse te worden geüpgraded: een mooie gelegenheid voor zowel nieuwe installaties als renovaties.

FlexBlend, pendelmontage

Waarschuwingen en veiligheid

- Dit product is geclassificeerd als IPX0 en biedt geen bescherming tegen het binnendringen van water. Daarom raden we nadrukkelijk aan om de omgeving waarin de armatuur wordt geïnstalleerd, voldoende te controleren.
- Als het bovenstaande advies niet in acht wordt genomen en de armaturen worden blootgesteld aan binnendringend water, kan Philips/Signify niet garanderen dat de armatuur veilig wordt uitgeschakeld en vervalt de productgarantie.

Product gegevens

Algemene informatie	
Bundelhoek lichtbron	120 °
Kleur lichtbron	940 neutraalwit
Lichtbron vervangbaar	Nee
Aantal VSA's	1 unit
Driver/voedingsunit/transformator	PSD [Voedingsunit met DALI interface]
Driver/VSA meegeleverd	Ja
Optiektype	Brede bundel
Bundelspreiding armatuur	82° x 85°
Besturingsinterface	DALI
Aansluiting	Insteekconnector, 5-polig
Kabel	Kabel 2,2 m (Eca-klasse) zonder stekker, 5-polig
IEC beschermingsklasse	Veiligheidsklasse I
Gloeidraadtest	Temperatuur 650 °C, duur 30 s
Brandbaarheidsmarkering	Voor montage op normaal brandbare oppervlakken
CE-markering	CE-markering
ENEC-markering	ENEC plus-markering
Garantieperiode	5 jaar
Constante lichtopbrengst	No
Aantal producten op MCB van 16 A type B	15
Fotobiologisch risico	Photobiological risk group 0 @ 200mm to EN62471
Conform EU RoHS-richtlijn	Ja
Code productfamilie	SP342P [FLEXBLEND SUSPENDED D/I STAND-ALONE]
Unified Glare Rating CEN	19

Eisen aan armatuurontwerp

Verzadigd rood	>50
----------------	-----

Bedrijfs- en Elektrische gegevens

Ingangsspanning	220 tot 240 V
Ingangsfrequentie	50 tot 60 Hz
Initiële opgenomen vermogen CLO	- W
Gemiddeld opgenomen vermogen CLO	- W
Aanloopstroom	25,1 A
Duur aanloopstroom	0,214 ms
Arbeidsfactor (min.)	0.9

Regelsystemen en Dimmers

Dimbaar	Ja
---------	----

Mechanische eigenschappen en Behuizing

Materiaal behuizing	Staal
Reflectormateriaal	Polycarbonaat
Optisch materiaal	Polycarbonaat
Materiaal lichtkap/lens	Polymethylmethacrylaat
Bevestigingsmateriaal	Roestvast staal
Afwerking lichtkap/lens	Met structuur
Totale lengte	1470 mm
Totale breedte	200 mm
Totale hoogte	73 mm
Kleur	Wit RAL 9003
Afmetingen (hoogte x breedte x diepte)	73 x 200 x 1470 mm (2.9 x 7.9 x 57.9 in)

Goedkeuring en Toepassing

IP-classificatie	IP 20 [Bescherming tegen vingers]
IK-classificatie	IK02 [0,2 J standaard]

Initiële prestaties (conform IEC)

Initiële lichtstroom	4500 lm
Tolerantie lichtstroom	+/-10%
Initieel rendement LED-armatuur	106 lm/W
Initiële gecorreleerde kleurtemperatuur	4000 K
Initiële kleurweergave-index	>90
Initiële kleurkwaliteit	(0.43, 0.40) SDCM <3
Initieel systeemvermogen	42.5 W
Tolerantie energieverbruik	+/-10%

Prestaties gedurende de tijd (conform IEC)

Uitvalpercentage van regel-VSA bij mediaan nuttige levensduur 50.000 uur	5 %
Lumenbehoud bij mediaan nuttige levensduur* 50.000 uur	L80

Toepassingsomstandigheden

Bereik omgevingstemperatuur	+10 °C tot +40 °C
Prestaties bij omgevingstemperatuur Tq	25 °C
Maximaal dimniveau	1%
Geschikt voor willekeurig schakelen	Ja (in relatie tot aanwezigheids/bewegingsdetectie en daglichtbenutting)

Productgegevens

Volledige productcode	871951410373300
Productnaam voor bestelling	SP342P 45S/940 PSD MLO SMT L150 WH
EAN/UPC - Product	8719514103733

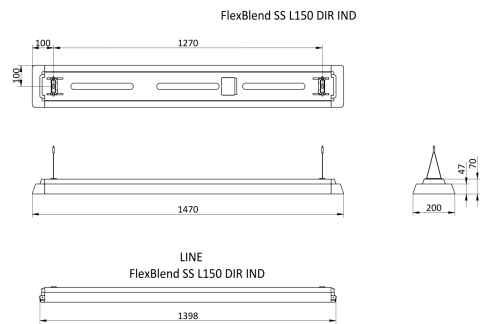
FlexBlend, pendelmontage

Bestelcode	10373300
Lokale code	10373300
Numerator - Aantal per pak	1
Numerator - Dozen per buitendoos	1
SAP-materiaal	910925867112

Nettogewicht SAP (per stuk) 5,314 kg

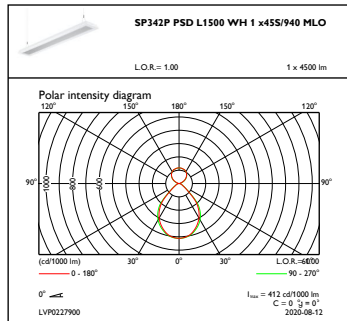


Maatschets

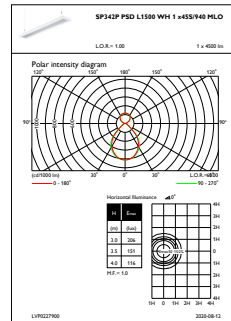


FlexBlend Suspended SP340Pi

Fotometrische gegevens



OFPC1_SP342PPSDL1500WH1x45S940MLO



OFPL1_SP342PPSDL1500WH1x45S940MLO

