



LuxSpace 2 Vierkant DN572B

DN572B LED12S/830 PSU-E C WH

LuxSpace2 Square - 830 warmwit - Voedingsunit extern (PSU) - Hoogglanzende spiegel - Insteekconnector en trekontlasting - Wit RAL 9003

Klanten willen graag al hun bedrijfsmiddelen optimaliseren, en dat betekent niet alleen hun exploitatiekosten (energie, enz.), maar ook de inzet van hun mensen. Energiebesparingen vormen daarom weliswaar een prioriteit, maar ze mogen geen negatief effect hebben op het welzijn van medewerkers die een prettige werkomgeving nodig hebben om productief te zijn, en op de klanten die plezierig moeten kunnen winkelen. LuxSpace levert de perfecte combinatie van efficiëntie, lichtcomfort en ontwerp, zonder afbreuk te doen aan de verlichtingsprestaties (kleurweergave en kleuruniformiteit). Het biedt een brede keuze aan opties voor het creëren van de gewenste sfeer, ongeacht de toepassing.

Product gegevens

Algemene informatie			
Kleur lichtbron	830 warmwit	IEC beschermingsklasse	Veiligheidsklasse II
Lichtbron vervangbaar	Nee	Gloeidraadtest	Temperatuur 850 °C, duur 5 s
Aantal VSA's	1 unit	Brandbaarheidsmarkering	Voor montage op normaal brandbare oppervlakken
Driver/voedingsunit/transformator	PSU-E [Voedingsunit extern (PSU)]	CE-markering	CE-markering
Driver/VSA meegeleverd	Ja	ENEC-markering	ENEC-markering
Optiektype	Hoogglanzende spiegel	Garantieperiode	5 jaar
Bundelspreiding armatuur	80°	Constance lichtopbrengst	No
Aansluiting	Insteekconnector en trekontlasting	Aantal producten op MCB van 16 A type B	24
Kabel	-	Conform EU RoHS-richtlijn	Ja
		Code productfamilie	DN572B [LuxSpace2 Square]

LuxSpace 2 Vierkant DN572B

Unified Glare Rating CEN	19
--------------------------	----

Bedrijfs- en Elektrische gegevens

Ingangsspanning	220 tot 240 V
Ingangsfrequentie	50 tot 60 Hz
Aanloopstroom	16 A
Duur aanloopstroom	0,195 ms
Arbeidsfactor (min.)	0.9

Regelsystemen en Dimmers

Dimbaar	Nee
---------	-----

Mechanische eigenschappen en Behuizing

Materiaal behuizing	Gietaluminium
Reflectormateriaal	Polycarbonaat met aluminiumcoating
Optisch materiaal	Polycarbonaat
Materiaal lichtkap/lens	Polycarbonaat
Bevestigingsmateriaal	Staal
Afwerking lichtkap/lens	Mat
Totale lengte	200 mm
Totale breedte	200 mm
Totale hoogte	119 mm
Kleur	Wit RAL 9003
Afmetingen (hoogte x breedte x diepte)	119 x 200 x 200 mm (4.7 x 7.9 x 7.9 in)

Goedkeuring en Toepassing

IP-classificatie	IP 20 [Bescherming tegen vingers]
IK-classificatie	IK02 [0,2 J standaard]

Initiële prestaties (conform IEC)

Initiële lichtstroom	1300 lm
Tolerantie lichtstroom	+/-10%

Initieel rendement LED-armatuur	131 lm/W
Initiële gecorrleerde kleurtemperatuur	3000 K
Initiële kleurweergave-index	>80
Initiële kleurkwaliteit	(0.43, 0.40) SDCM <2
Initieel systeemvermogen	9.9 W
Tolerantie energieverbruik	+/-10%

Prestaties gedurende de tijd (conform IEC)

Uitvalpercentage van regel-VSA bij mediaan nuttige levensduur 50.000 uur	5 %
Lumenbehoud bij mediaan nuttige levensduur* 50.000 uur	L90

Toepassingsomstandigheden

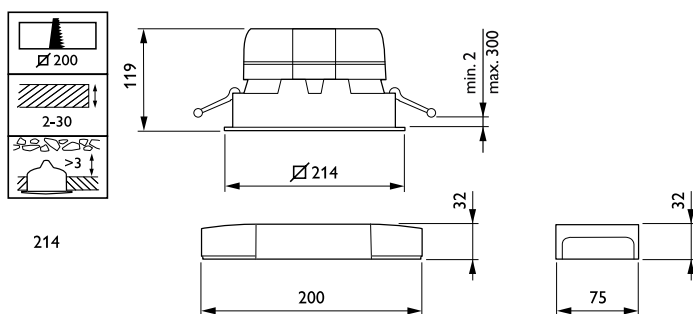
Bereik omgevingstemperatuur	+10 °C tot +25 °C
Prestaties bij omgevingstemperatuur Tq	25 °C
Geschikt voor willekeurig schakelen	Ja

Productgegevens

Volledige productcode	871869997072700
Productnaam voor bestelling	DN572B LED12S/830 PSU-E C WH
EAN/UPC - Product	8718699970727
Bestelcode	97072700
Lokale code	97072700
Numerator - Aantal per pak	1
Numerator - Dozen per buitendoos	1
SAP-materiaal	910505100943
Nettogewicht SAP (per stuk)	1,480 kg



Maatschets



LuxSpace gen2 DN570B-DN572B

