

TubePoint gen2

BGP235 LED30-4S/740 DSM11 D9 MIO-CIO MBQ

TubePoint GEN2 Small - LED module 3000 lm - 740 neutraalwit
- Voedingsunit met DALI interface - Veiligheidsklasse I -
Lichtverdeling symmetrisch middelbreed 11 - Dark grey - -

Veel tunnelbeheerders werken met verouderde tunnelverlichtingsinstallaties die nodig vervangen moet worden, maar beschikken daarvoor slechts over een beperkt budget. Philips verlichting kan aan hun eisen voldoen. Philips TubePoint gen2 is het resultaat van jarenlange ervaring in tunnelverlichting gecombineerd met de nieuwste technologieën. Door het modulaire ontwerp en de moderne LED-architectuur is de Philips TubePoint gen2 een veelzijdige, kosteneffectieve armatuur die voldoet aan de strengste tunnelverlichtingseisen. Vervaardigd met kwalitatief zeer hoogwaardige onderdelen die speciaal voor tunnels zijn ontwikkeld verzekert de Philips TubePoint gen2 een lange levensduur, goede prestaties en lage onderhoudskosten. Dankzij de efficiëntie en ruime keuze aan optieken kan het aantal armaturen aanzienlijk verminderd worden in vergelijking met een conventionele oplossing. Bovendien verbetert de hoge lumen/watt-verhouding op systeemniveau de totale eigendomskosten. Philips TubePoint gen2 maakt deel uit van de Philips TotalTunnel-oplossing voor een complete tunnelverlichting.

Product gegevens

Algemene informatie		Type lichtkap/lens	Vlak glas
Aantal lichtbronnen	20 [20 stuks]	Bundelspreiding armatuur	101° x 158°
Type lichtbron	LED30 [LED module 3000 lm]	Besturingsinterface	DALI
Kleur lichtbron	740 neutraalwit	Aansluiting	-
Lichtbron vervangbaar	Ja	Kabel	-
Aantal VSA's	1 unit	IEC beschermingsklasse	Veiligheidsklasse I
Driver/voedingsunit/transformator	PSD [Voedingsunit met DALI interface]	Brandbaarheidsmarkering	Voor montage op normaal brandbare oppervlakken
Driver/VSA meegeleverd	Ja		

TubePoint gen2

CE-markering	CE-markering
ENEC-markering	ENEC-markering
Garantieperiode	5 jaar
Type optiek buiten	Lichtverdeling symmetrisch middelbreed 11
Constante lichtopbrengst	No
Aantal producten op MCB van 16 A type B	26
Conform EU RoHS-richtlijn	Ja
Moduletype lichtbron	LED
Klasse van onderhoudsgemak	Klasse A, armatuur is voorzien van onderdelen waaraan onderhoud kan worden gepleegd (wanneer dat nodig is): LED-kaart, driver, regeleenheden, bescherming tegen schakelpieken, optiek, frontpaneel en mechanische onderdelen
Code productfamilie	BGP235 [TubePoint GEN2 Small]

Eisen aan armatuurontwerp

Opwaartseverlichtingsratio	0
Standaard kantenhoek opzetmontage	-
Standaard kantenhoek opschuifmontage	0°

Bedrijfs- en Elektrische gegevens

Ingangsspanning	220-240 V
Ingangsfrequentie	50 tot 60 Hz
Aanloopstroom	21 A
Duur aanloopstroom	0,225 ms
Arbeidsfactor (min.)	0.95

Regelsystemen en Dimmers

Dimbaar	Ja
---------	----

Mechanische eigenschappen en Behuizing

Materiaal behuizing	Gietaluminium
Reflectormateriaal	-
Optisch materiaal	Polycarbonaat
Materiaal lichtkap/lens	Glas
Bevestigingsmateriaal	Roestvast staal
Montageapparaat	Montagebeugel, snelverbinding, gemiddeld
Vorm lichtkap/lens	Flat
Afwerking lichtkap/lens	Helder
Totale lengte	363,5 mm
Totale breedte	485,5 mm
Totale hoogte	89,5 mm
Effectief geprojecteerd oppervlak	0,18 m ²
Kleur	Dark grey
Afmetingen (hoogte x breedte x diepte)	90 x 486 x 364 mm (3.5 x 19.1 x 14.3 in)

Goedkeuring en Toepassing

IP-classificatie	IP 66 [Bescherming tegen binnendringen van stof, straalwaterdicht]
IK-classificatie	IK09 [10 J]
Piekspanningsbeveiliging (gemeenschappelijk/differentiaal)	Piekspanningsbeschermingsniveau tot 6 kV met differentiaal-modus en 6 kV met normale modus

Initiële prestaties (conform IEC)

Initiële lichtstroom	2520 lm
Tolerantie lichtstroom	+/-7%
Initieel rendement LED-armatuur	134 lm/W
Initiële gecorreleerde kleurtemperatuur	4000 K
Initiële kleurweergave-index	>70
Initiële kleurkwaliteit	(0.3818, 0.3796) SDCM<3
Initieel systeemvermogen	18.8 W
Tolerantie energieverbruik	+/-11%
	+/-2

Prestaties gedurende de tijd (conform IEC)

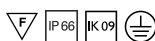
Uitvalpercentage van regel-VSA bij mediaan nuttige levensduur 100.000 uur	10 %
Lumenbehoud bij mediaan nuttige levensduur* 100.000 uur	L98

Toepassingsomstandigheden

Bereik omgevingstemperatuur	-30 tot +50 °C
Prestaties bij omgevingstemperatuur	25 °C
Tq	
Maximaal dimniveau	10%

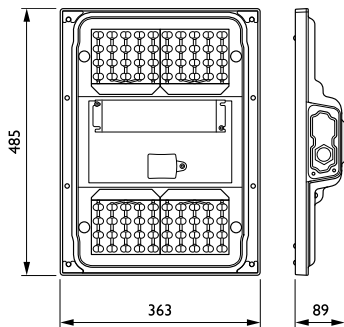
Productgegevens

Volledige productcode	871869948290900
Productnaam voor bestelling	BGP235 LED30-4S/740 DSM11 D9 MIO-CIO MBQ
EAN/UPC - Product	8718699482909
Bestelcode	48290900
Lokale code	48290900
Numerator - Aantal per pak	1
Numerator - Dozen per buitendoos	1
SAP-materiaal	912300024108
Nettogewicht SAP (per stuk)	7,000 kg



TubePoint gen2

Maatschets



TubePoint gen2 BGP235-BGP237

