



# Maxos fusion

## LL500Z CB-CH WH

### Maxos fusion Acc. - White

Philips Maxos fusion is een flexibel LED-lichtlijnsysteem dat een uitstekende lichtkwaliteit biedt terwijl het de energiekosten met meer dan de helft reduceert in vergelijking met fluorescentielampen. Voor toepassingen in winkels kan een familie van lineaire panelen, non-lineaire modules en een spotportfolio probleemloos worden gemonteerd in het draagprofiel zodat jouw koopwaren optimaal gepresenteerd worden. Voor industriële toepassingen ligt de nadruk op het reduceren van installatie- en onderhoudskosten door minder lineaire panelen te gebruiken. Vanwege de beschikbaarheid van maximaal 13 aders in de trunking en de flexibiliteit om deze armaturen te plaatsen daar waar dat het meest efficiënt is en de inbouw van andere diensten/hardware van derden, stelt het systeem je in staat om externe kabels aan het plafond te reduceren. Het kan ook eenvoudig opnieuw worden samengesteld om plaats te bieden aan toekomstige veranderingen van de inrichting. Het systeem maakt het mogelijk dat sensoren worden ingebouwd om gegevens te verzamelen, waardoor je de mogelijkheid krijgt om gebruiksinformatie inzichtelijk te maken en je bedrijfsproces te ondersteunen.

### Product gegevens

Algemene informatie		Ingangsfrequentie	
IEC beschermingsklasse	-	- Hz	
CE-markering	CE-markering	Mechanische eigenschappen en Behuizing	
Materiaal	Steel	Totale lengte	120 mm
Accessoirekleur	White	Totale breedte	40 mm
Code productfamilie	LL500Z [ Maxos fusion Acc.]	Totale hoogte	40 mm
Bedrijfs- en Elektrische gegevens		Afmetingen (hoogte x breedte x diepte)	40 x 40 x 120 mm (1.6 x 1.6 x 4.7 in)
Ingangsspanning	- V		

## Maxos fusion

### Goedkeuring en Toepassing

IK-classificatie IK00 [ Geen bescherming]

### Productgegevens

Volledige productcode 871869637460399

Productnaam voor bestelling LL500Z CB-CH WH

EAN/UPC - Product 8718696374603

Bestelcode 37460399

Lokale code LL500CBCHWH

Numerator - Aantal per pak 1

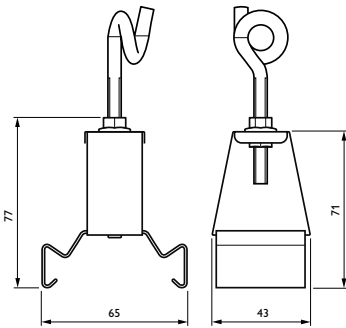
Numerator - Dozen per buitendoos 15

SAP-materiaal 910925864233

Nettogewicht SAP (per stuk) 0,081 kg

IK00

## Maatschets



Maxos Fusion LL500Z-LL600Z

