



DynaVision Programmable Xtreme SON

HID-DV PROG Xt 150 SON C1 208-277V

Zeer betrouwbare en flexibele elektronische VSA-units voor SON-lampen; ontworpen om te besparen op energiekosten via geïntegreerde regelaars en om de onderhoudskosten te beperken dankzij de levensduur tot 100.000 uur en de ingebouwde bliksembescherming. De DynaVision DALI Programmable productfamilie is de perfecte basis voor elke soort verlichtingsmanagementoplossing.

Product gegevens

| Algemene informatie | | | |
|--|----------------|--|----------|
| Toepassingscode | - | Ontsteekspanning (max.) | 5 kV |
| Lamptype | SON | Uitschakeltijd ontsteking (max.) | 20 min |
| Aantal lampen | 1 stuk/eenheid | Functioneel netspanningsbereik (AC) | 188-305V |
| Geschikt voor buitengebruik | Ja | Veilig netspanningsbereik (AC) | 160-305V |
| Aantal producten op MCB (16 A Type B) (nom.) | 5 | Aardlekstroom (max.) | 0,7 mA |
| Geselecteerde standaardlamp | SON150 | Uitgangspiekspanning (max.) | 250 V |
| Automatische herstart | Ja | Duur aanloopstroom | 0,47 ms |
| Bedrijfs- en Elektrische gegevens | | Tolerantie lampvermogen | -3%/+3% |
| Ingangsspanning | 208-240-277 V | Ingangsstroom (nom.) | 0,77 A |
| Ingangsfrequentie | 50 tot 60 Hz | Piek aanloopstroom (nom.) | 52 A |
| Minimale operationele netspanning (min.) | 172 V | Rendement bij volledige belasting [%] | 90,72 % |
| Bedrijfsfrequentie (nom.) | 0,40 kHz | Bedrading | |
| Arbeidsfactor 100% belasting (nom.) | 0,99 | Kabelcapaciteit uitgangsdraad onderling (nom.) | 1000 pF |
| | | Kabellengte van apparaat tot lamp | 10 m |

DynaVision Programmable Xtreme SON

| | |
|----------------------------|---------------------------|
| Striplengte draad | 10.0-11.0 mm |
| Draaddoorsnede VSA-contact | 0.50-2.50 mm ² |
| Connectortype | WAGO series 804 |

Systeemeigenschappen

| | |
|------------------------------------|-------|
| Gespecificeerd VSA/lamp-vermogen | 150 W |
| Nominaal lampvermogen op Son | 150 W |
| Systeemvermogen op Son | 160 W |
| Lampvermogen op Son | 147 W |
| Vermogensverlies op Son | 13 W |
| Vermogensverlies op SON bij dimmen | 6.5 W |

Temperatuur

| | |
|--------------------------------------|--------|
| T-omgeving (max.) | 50 °C |
| T-omgeving (min.) | -30 °C |
| T-opslag (max.) | 50 °C |
| T-opslag (min.) | -30 °C |
| Levensduur T-behuizing (nom.) | 80 °C |
| Uitschakeling bij T-behuizing (min.) | 92 °C |

Regelsystemen en Dimmers

| | |
|---|---|
| Lichtregeling | PROG |
| Programmeerbare lampinstellingen | CPO140/SON150/CDO150 |
| Vooraf ingestelde geïntegreerde regelaars | Dali |
| Programmeerbare dimopties | ALO/CLO/Dynadimmer/Linesitch/ AmpDim |
| Opstarttijd voor dimmen | 10 min |
| Afregelsnelheid | 1,2 %/sec |
| Opregelsnelheid | 16 %/sec |
| Regelniveau | 20%-100% |

Mechanische eigenschappen en Behuizing

| | |
|-----------|----|
| Behuizing | C1 |
|-----------|----|

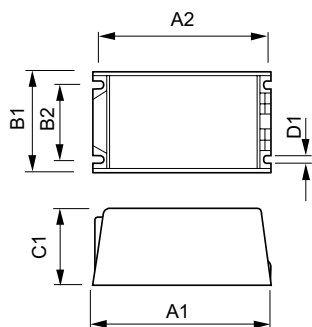
Goedkeuring en Toepassing

| | |
|--|--|
| Piekspanningsbeveiliging (gemeenschappelijk/differentiaal) | EN61547 (L-L 2kV, L-G 4kV), 10kV TIL kV |
| IP-classificatie armatuur | 34 |
| Actieve temperatuurbescherming | Ja |
| EMI 9 kHz ... 300 MHz | CISPR15 uitg. 7.2 |
| EMI 30 MHz ... 1000 MHz | CISPR15 Edition 7.2 |
| Veiligheidsnorm | IEC 607, 609, 926, 928 [Er bestaat geen norm voor VSA's voor HID-lampen. Eisen in deze normen dienen gebruikt te worden indien zij relevant zijn voor het product.] |
| Kwaliteitsnorm | ISO 9000:2000 |
| Milieunorm | ISO 14001 |
| Emissienorm harmonische stroomsterkte | IEC 61000-3-2 |
| Standaardoptie | IEC 68-2-6 Fc (10-150Hz, 2G) |
| Schokken standaard | IEC 68-2-29 Eb (10G/16 ms) |
| Vochtigheidsnorm | EN 61347-2-12 clause 11 |
| Goedkeuringsmerkttekens | F-markering CE-markering ENEC-certificaat VDE-EMV-certificaat |
| Brom- en ruisniveau | < 30 dB(A) |

Productgegevens

| | |
|----------------------------------|------------------------------------|
| Volledige productcode | 871829121226300 |
| Productnaam voor bestelling | HID-DV PROG Xt 150 SON C1 208-277V |
| EAN/UPC - Product | 8718291212263 |
| Bestelcode | 21226300 |
| Lokale code | DVPROGXT150SON |
| Numerator - Aantal per pak | 1 |
| Numerator - Dozen per buitendoos | 12 |
| SAP-materiaal | 913700678866 |
| Nettogewicht SAP (per stuk) | 0,950 kg |

Maatschets



HID-DV PROG Xt 150 SON C1 208-277V

| Product | D1 | C1 | A1 | A2 | B1 | B2 |
|--------------------|--------|------|-------|-------|------|------|
| HID-DV PROG Xt 150 | 5,0 mm | 65,0 | 150,0 | 135,9 | 65,0 | 46,8 |
| SON C1 208-277V | | mm | mm | mm | mm | mm |

DynaVision Programmable Xtreme SON

