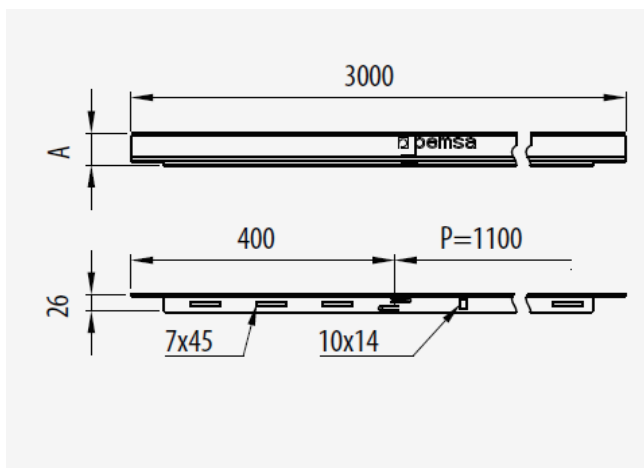


Scheidingschot voor draadgoot Rejiband, kabelbaan en -goot Pemsaband One

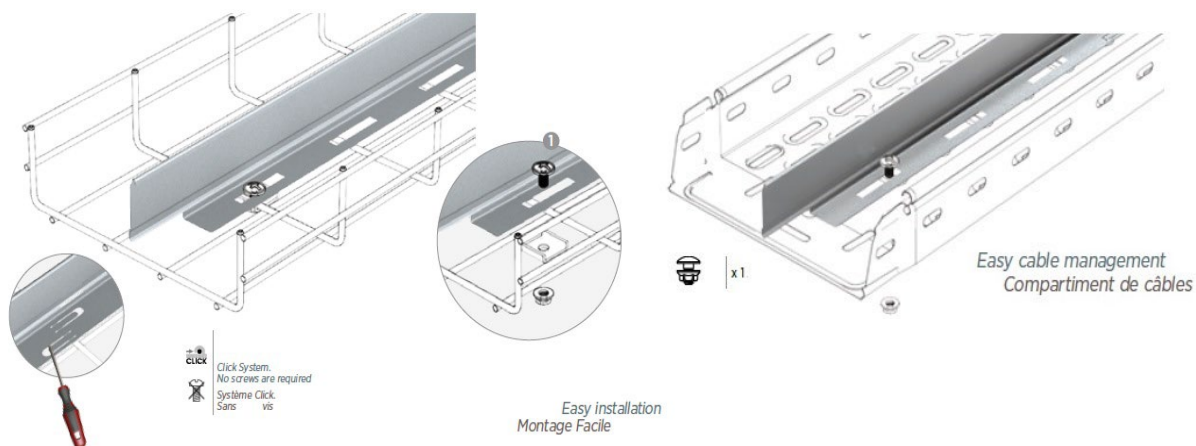


Het Pensa Click scheidingschot is vervaardigd uit:

- Sendzimir verzinkt staal conform de norm NBN EN 10346 (**GS**) of
- Staal en thermisch verzinkt door onderdompeling conform NBN EN ISO 1461 (**HD**) of
- Roestvast staal conform AISI 304 (American Iron and Steel Institute) (**RVS 304**)

Het scheidingschot is universeel toepasbaar zowel voor de draadgoten Rejiband als bij de kabelbanen of kabelgoten Pemsaband One.

Referentie	A [mm]	L [mm]	Gewicht [kg/m]	Behandeling
67020610	25	3000	0.212	GS
67020611	50	3000	0.312	GS
67020612	80	3000	0.444	GS
67030610	25	3000	0.261	HD
67030611	50	3000	0.384	HD
67030612	80	3000	0.541	HD
67050610	25	3000	0.207	AISI 304
67050611	50	3000	0.305	AISI 304
67050612	80	3000	0.430	AISI 304



10/07/2023