

# Aanpaskader met klapdeksel voor 45x45mm-functies in in spuitwaterdichte montagekasten, grijs

**700-85000**

4 year warranty

Dit aanpaskader wordt gebruikt om 45 x 45 mm-functies in spuitwaterdichte montagekasten in te bouwen. Het is geschikt voor datamodules, telefooncontactkasten, audio-aansluitingen en TV/FM-contactkasten. Het aanpaskader is voorzien van een beschermklep met scharnieren. Kleurcombinatie: lichtgrijs met donkergrijze beschermklep.



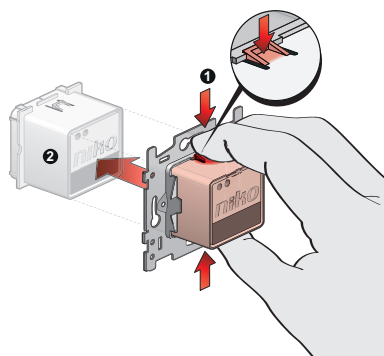
## Technische gegevens

Aanpaskader met klapdeksel voor 45x45mm-functies in in spuitwaterdichte montagekasten, grijs.

- Dichting: Het deksel heeft een aangespoten dichting en sluit hermetisch af op de aangepaste doos.
- Aantal mechanismes: 1
- Materiaal afwerking: Het aanpaskader is vervaardigd uit slagvast, stofwerend, halogeenvrij en zelfdovend polypropyleen (UL94-V2/1,6 mm). Het beschermingsdeksel is vervaardigd uit vormvaste ABS.
- Opbouwdoos: De functie is ontworpen om in een spuitwaterdichte montagekast geplaatst te worden. De functie heeft een aangespoten dichting en sluit hermetisch af op de aangepaste doos (apart te bestellen).
- Omgevingstemperatuur: -25 – +55 °C
- Beschermingsgraad: IP55
- Beschermingsgraad: Zie beschermingsgraad van de opbouwfunctie
- Slagvastheid: De combinatie van een Hydro mechanisme en een inbouw- of opbouwdoos heeft een slagweerstand van IK07 met een minimumtemperatuur van -25 °C en een maximumtemperatuur van 55 °C
- Kleur: De schakelaar is lichtgrijs in de massa gekleurd RAL 7035 (NCS S1502-B) en de bedieningstoets donkergrijs (NCS S3502-B).
- Afmetingen (HxBxD): 73 x 73 x 15 mm
- Markering: CE

CE

## Afmetingen



## Aansluitschema

