

Bewegingsmelder M48HC, DALI-2, master, hoge plafonds, 18-53 m, 360°, voor opbouw

353-852411

4 jaar
garantie

Deze melder voor hoge plafonds is een DALI-2-master voor DALI-lichtsturing in maximaal 4 zones. De melder is uitgerust met meerdere functies en kan draadloos worden bediend via drukknoppen (360-21001). Hij is geschikt voor opbouw en heeft een IP54-beschermingsgraad. De verlichtingszones worden bepaald tijdens het instellen, met behulp van de Niko detector tool-app en 2-wegs Bluetooth® communicatie tussen een smartphone en de melder.

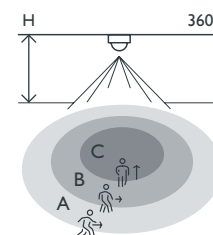
Afwerkingskleur: wit

Bijpassende secundaire detectoren: 353-650021, 353-651021, 353-652021, 353-750021, 353-751021, 353-752021, 353-852011

- Melder voor hoge plafonds, voor opbouw
- Lichtsturing in tot 4 zones (daglichtgestuurd)
- Snelle bekabeling met schroefloze en makkelijk bereikbare insteekklemmen
- Inbedrijfstelling met behulp van app (iOS/Android) en 2-wegs Bluetooth® communicatie
- Ondersteunt DALI-broadcast (standaard) en DALI-adresseerbaar (maximaal 64 toestellen)
- Geconfigureerde functies:
 - Automatische configuratie / oriëntatieverlichting / nachtmodus
 - Verlichtingsscenario's – bepaal en beheer tot 16 lichtscenario's
 - Draadloze communicatie master-to-master voor activering van: vouwdeur, lichtsturing in aangrenzende ruimtes, onbepaald aantal DALI-toestellen (> 64 DALI-toestellen)
 - Multizone voor boardverlichting en smartboardverlichting
 - Instelbaar wit met behulp van geïntegreerde presets of integratie van andere merken
 - Human Centric Lighting (24 voorinstellingen)
 - Relaisuitgang - HVAC-bediening / standbyminimalisatie / verlichting (Aan/Uit)
 - Extern relais voor HVAC / standbyminimalisatie / verlichting (Aan/Uit)
 - Instelbaar inschakelniveau wanneer daglichtsturing uitgeschakeld is
 - Instelbare PIR-gevoeligheid (5 niveaus incl. uitschakelen) in 3 x 120°
 - Logfunctie houdt recente veranderingen bij
- DALI-daglichtsturing kan opgeheven worden met 230V-drukknop - verschillende opties beschikbaar
- Externe DALI 2-inputtoestellen via DALI-bus - tot 64 toestellen
- Er kan een externe trigger worden aangesloten, bv. veiligheidsalarm
- Online portaal voor de back-up en uitwisseling van configuratiebestanden
- Instellingen en configuratie kunnen worden beveiligd met een pincode
- IP54 beschermingsgraad
- Geschikt voor BMS-integratie



Detectiebereik



| H | A Walking | B Across | C Towards |
|--------|-----------|----------|-----------|
| 4.0 m | ∅ 18 m | ∅ 18 m | ∅ 11 m |
| 8.0 m | ∅ 35 m | ∅ 33 m | ∅ 23 m |
| 12.0 m | ∅ 53 m | * | ∅ 13 m |

* not specified

Measured according to EN/IEC6180



Bluetooth

DALI



DALI-2



master



360°



∅ 53 m
vanop een
hoogte van
12 m



4 – 12 m



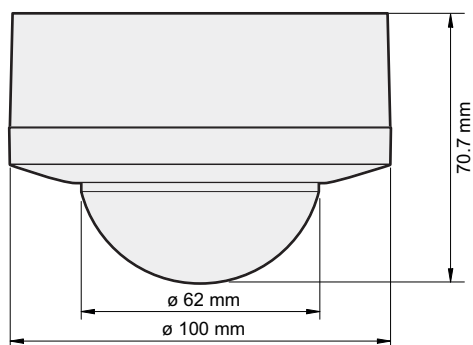
opbouw

niko

Technische gegevens

| | |
|---|--|
| Artikelnummer | 353-852411 |
| Bijpassende secundaire detectoren | 353-650021, 353-651021, 353-652021, 353-750021, 353-751021, 353-752021, 353-852011 |
| Configuratie | master |
| Voedingsspanning | 230 Vac \pm 10 %, 50 Hz |
| Detector output | DALI Broadcast/DALI Addressable |
| Maximaal verbruik | 0.6 W |
| Maximaal stroomverbruik draadloze link actief | 0.65 W |
| Maximale nominale waarde vermogenschakelaar | 16 A (beperkt door nationale regelgeving voor installaties) |
| Kortsluitingsgedrag met uitschakeling tot gevolg | spanning onder 12 V, langer dan 1,3 s |
| Kortsluitingsgedrag met herstartperiode | om de 14 s tot geslaagde poging |
| Maximale spanning op de DALI-bus | 15 Vdc |
| Maximaal gegarandeerde stroomsterkte op de DALI-bus | 200 mA |
| Maximale voedingsstroom | 250 mA |
| Maximale opstarttijd DALI | < 1200 ms |
| Maximale opstarttijd PIR-detectie | 1 min 10 s |
| Relaiscontact | N.O. (max. 10 A), potentiaalvrij |
| Maximale belasting gloei- en halogeenlampen ($\cos\phi=1$) | 2300 W |
| Maximale belasting fluorescentielampen ($\cos\phi \geq 0,5$) | 1200 VA |
| Maximale belasting spaarlampen (CFLi) | 350 W |
| Maximale belasting ledlampen 230 V | 350 W |
| Maximale belasting leddriver | 500 VA |
| Maximale belasting elektronische transformator | 500 VA |
| Maximale capacatieve belasting | 140 μ F |
| Maximale inschakelstroom | 165 A/20 ms – 800 A/200 μ s |
| Bereik lichtintensiteit | 20 lux – 2000 lux, ∞ |
| Aantal kanalen | 1 kanaal |
| Maximumaantal voorschakelapparaten op de DALI-bus | 64 |
| Maximaal aantal dimbare zones | 4 |
| Uitschakelvertraging | pulse, 20 s – 2 h, ∞ |
| Detectiehoek | 360 ° |
| Detectiebereik (PIR) | \varnothing 53 m vanop een hoogte van 12 m |
| Omgevingstemperatuur | -25 – +40 °C |
| Montage | opbouw |
| Montagehoogte | 4 – 12 m |
| Kleur | white (bij benadering RAL 9010) |
| Afmetingen zichtbaar (HxBxD) | 100 x 100 x 70.7 mm |
| Afmetingen (HxBxD) | 100 x 100 x 70.7 mm |
| Draadcapaciteit | – 1,5/2,5 mm ² draad per aansluitklem |
| Maximumbereik Bluetooth® (vrij veld, afhankelijk van het toestel) | 50 m |
| Werkfrequentie | 2.4 GHz |
| Maximaal radiofrequent vermogen | -2 dBm |
| Beschermingsgraad | IP54 |
| Slagvastheid | IK04 |
| Instellingen wijzigen | Niko detector tool app (iOS-Android) en 2-wegs Bluetooth® communicatie |
| Halogeenvrij | ja |
| Markering | CE |

Afmetingen



Aansluitschema

