

Buitenbewegingsmelder 200°, 230 V, 14 m, white

351-26450

4 jaar
garantie

Deze 1-kanaals buitenbewegingsmelder met een detectiebereik van 14 meter is geschikt voor gebruik langs een oprit, onder een carport of in de tuin. De bewegingsmelder kan zowel op het plafond als tegen de wand gemonteerd worden en de kop kan op en neer gericht worden. Het toestel heeft een ingebouwde lichtsensor en schakelt de verlichting automatisch. Na de ingestelde vertragingstijd wordt het licht automatisch uitgeschakeld.

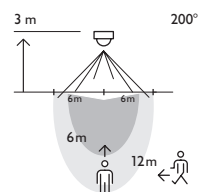


- Met onderkruipdetectie
- Laag verbruik (0,20 W)
- Verticaal richtbare detectiekop
- Aparte instelling van lux en tijd
- Manueel of via optionele afstandsbediening programmeerbaar

Automatische lichtsakelaar voor gebruik op opritten, in carports, in tuinen...

- Zolang er beweging is, zal de verlichting blijven branden.
- Kan tot 350 W led schakelen.
- Zowel monteerbaar op het plafond als op de wand.

Detectiebereik



D	↑	←
2 m	5 m	10 m
3 m	6 m	12 m
4 m	7 m	14 m
5 m	7 m	14 m
6 m	7 m	14 m
7 m	7 m	14 m
8 m	7 m	14 m



230 V



stand-alone



200°



ø 14 m vanop
een hoogte
van 3 m



2 – 8 m



opbouw

niko

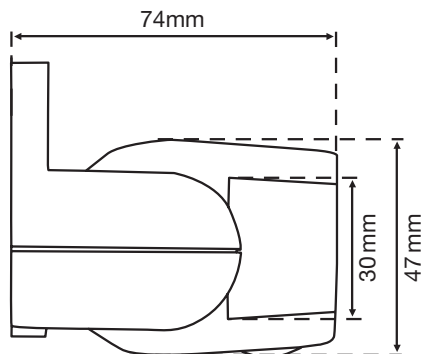
Technische gegevens

Artikelnummer	351-26450
Configuratie	stand-alone
Voedingsspanning	230 Vac \pm 10 %, 50 Hz
Detector output	230 V (ON/OFF)
Relaiscontact	N.O. (max. μ 10 A)
Maximale belasting gloei- en halogeenlampen ($\cos\phi=1$)	2300 W
Maximale belasting spaarlampen (CFLi)	350 W
Maximale belasting ledlampen 230 V	350 W
Bereik lichtintensiteit	5 lux – 2000 lux
Aantal kanalen	1 kanaal
Uitschakelvertraging	pulse, 10 s – 20 min
Detectiehoek	200 °
Detectiebereik (PIR)	\varnothing 14 m vanop een hoogte van 3 m
Omgevingstemperatuur	-20 – +55 °C
Montage	opbouw
Montagehoogte	2 – 8 m
Afmetingen (HxBxD)	63 x 63 x 94 mm
Draadcapaciteit	NVT
Beschermingsgraad	IP55
Markering	CE

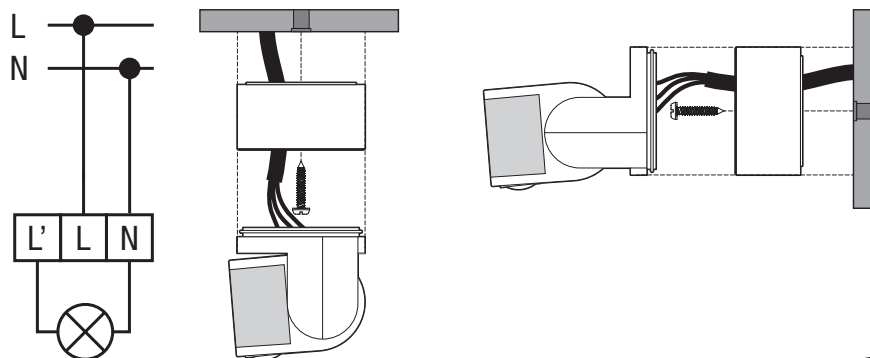
Toebehoren

350-41936	Universele afstandsbediening voor smartphone
351-25320	IR-afstandsbediening
351-25310	IR-afstandsbediening voor gebruikers

Afmetingen



Aansluitschema



www.niko.eu

niko