

Aan- of afwezigheidsmelder 360°, 230 V, 16 m, master of standalone, 1 kanaal potentiaalvrij, inbouw, rond

351-25463

4 year warranty

De aanwezigheids- of -afwezigheidsmelder met één kanaal voor inbouw in plafonds is geschikt om verschillende belastingen te schakelen via het potentiaalvrij contact.

De melder is voorzien van een geïntegreerde lichtsensor. Automatisch aan/uit (aanwezigheidsmelder) of manueel aan/automatisch uit (afwezigheidsmelder) via een NO- drukknoop (230 Vac) (afzonderlijk te bestellen).

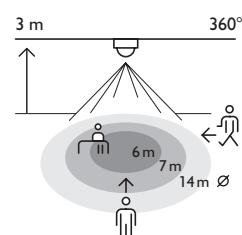
- Beschikt over een potentiaalvrij contact van 4,35 A
- Uitstekende prijs-kwaliteitverhouding
- Zowel in ronde als vierkante afwerking te verkrijgen
- Aparte instelling van lux, tijd en gevoeligheid
- Standalone of master/secundair mogelijk
- 351-25451 en 351-25463: standalone of als master combineerbaar met de secundaire melder 351-25459 of ook 351-25469
- Laag verbruik (0,25 W)

Aanwezigheidsmelder voor gebruik in traphal, kelder, kleine vergaderzalen ...

- Kan zowel manueel of via de optionele afstandsbediening geprogrammeerd worden.
- Door de aanwezigheid van 3 PIR-sensoren in de melder, is de detectie uiterst nauwkeurig.
- Kan geprogrammeerd worden als aan- of afwezigheidsmelder
 - o Afwezigheid: via een drukknoop schakelt men de verlichting in, het uitschakelen gebeurt automatisch als er geen beweging meer is of als er genoeg licht in de zone is.



Detectiebereik



3 m	6 m	7 m	14 m Ø
2 m	4 m	5 m	10 m
2.5 m	5 m	6 m	12 m
3 m	6 m	7 m	14 m
3.5 m	7 m	8 m	16 m
4 m	8 m	8 m	16 m
5 m	8 m	8 m	16 m
6 m	8 m	8 m	16 m



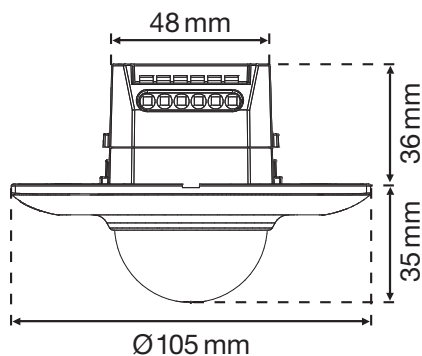
Technische gegevens

Artikelnummer	351-25463
Configuratie	master of stand-alone
Voedingsspanning	230 Vac \pm 10 %, 50 Hz
Detector output	230 V (ON/OFF)
Relaiscontact	4,35 A
Maximale belasting gloei- en halogeenlampen ($\cos\phi=1$)	1000 W
Maximale belasting spaarlampen (CFLi)	100 W
Maximale belasting ledlampen 230 V	100 W
Bereik lichtintensiteit	5 lux – 2000 lux
Aantal kanalen	1 kanaal
Uitschakelvertraging	pulse, 10 s – 20 min
Detectiehoek	360 °
Detectiebereik (PIR)	\varnothing 14 m vanop een hoogte van 3 m
Omgevingstemperatuur	-20 – +40 °C
Montage	inbouw
Montagehoogte	2 – 6 m
Boordiameter	48 mm
Afmetingen zichtbaar (HxBxD)	35 x 105 x 105 mm
Afmetingen (HxBxD)	105 x 105 x 71 mm
Draadcapaciteit	NVT
Beschermingsgraad	IP20
Markering	CE

Toebehoren

350-41936	Universele afstandsbediening voor smartphone
351-25320	IR-afstandsbediening
351-25310	IR-afstandsbediening voor gebruikers
351-25420	Opbouwdoos voor 351-25340

Afmetingen



Aansluitschema

