

Bewegingsmelder voor gangen KNX, 40 m, 360°, voor inbouwdoos

350-530311

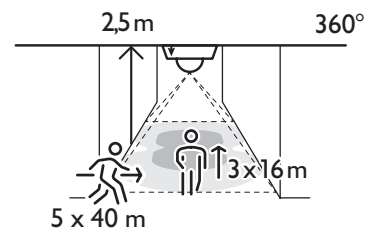
4 year warranty

De gangbewegingsmelder met twee kanalen is geschikt voor KNX-systemen. Je kunt de melder monteren in een inbouwdoos aan het plafond. Veerklemmen en een IP54-opbouwdoos kunnen afzonderlijk worden besteld. Voldoet aan de Europese norm voor EMC en Veiligheid EN60669-2-1.

- KNX-bewegingsmelder voor gangen
- Tangentiële detectie tot 40 m
- Radiale detectie tot 16 m
- Master/secundair-configuratie of stand-alone
- 2 kanalen voor aan/uit of dimmen
- 2 ingangen voor externe NO-drukknoppen, wisselen of dimmen
- Detectiegebied kan aangepast worden met een aanpasbaar afschermmasker
- IP54-opbouwdoos en veerklemmen verkrijgbaar als accessoires
- Inbedrijfstelling via ETS-software of IR-afstandsbediening (verkrijgbaar als accessoire)



Detectiebereik



2,5 m	5 x 40 m	3 x 16 m

KNX



KNX



master/
secundair



360°



5 m x 40 m
vanop 2,5 m
hoogte



2 – 2,5 m



inbouwdoos

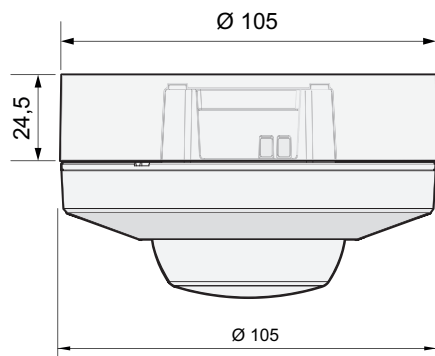
Technische gegevens

Artikelnummer	350-530311
Configuratie	master/secundair
Voedingsspanning	30 Vdc via KNX-bus
Detector output	KNX
Maximaal stroomverbruik	10 mA
Bereik lichtintensiteit	10 lux – 2000 lux, ∞
Aantal kanalen	2 kanalen
Uitschakelvertraging	30 s – 1 h
Detectiehoek	360 °
Detectiebereik (PIR)	5 m x 40 m vanaf 2,5 m hoogte
Omgevingstemperatuur	-20 – +45 °C
Montage	inbouwdoos
Montagehoogte	2 – 2.5 m
Kleur	white (RAL 9010)
Afmetingen zichtbaar (HxBxD)	105 x 105 x 38 mm
Afmetingen (HxBxD)	105 x 105 x 60 mm
Draadcapaciteit	∅ 0,8 mm
Markering	CE

Toebehoren

350-939998	IR-afstandsbediening voor 350-530311
350-991999	Inbouwdoos met veerklemmen voor 350-500111 en 350-530311
350-992901	IP54-opbouwdoos voor 350-500111 en 350-530311

Afmetingen



Aansluitschema

