

Mini-aanwezigheidsmelder P34MR, KNX, 7-8 m, 360°, voor inbouw

350-34001

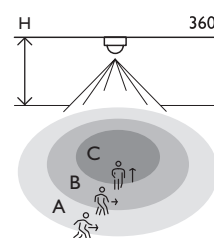
4 year warranty

Deze mini-aanwezigheidsmelder met vlakke lens en 5 kanalen is geschikt voor KNX-systemen. Je kan de melder monteren in het plafond of in dunne plafondpanelen. Een sierring (black) kan afzonderlijk besteld worden. Voldoet aan de Europese norm EN 60669-2-1 voor EMC en veiligheid.

- Performante vlakke lens
- Insteekklemmen voor snelle montage
- Eenvoudige configuratie (goed gestructureerd ETS-bestand)
- 5 kanalen
- Verschillende toepassingen: aanwezigheid, lux, schakelaar met constantlichtregeling, HVAC, alarm
- Vlak ontwerp, beschikbaar in witte en zwarte uitvoering (verwisselbare sierring)
- IP54



Detectiebereik



H	A Walking	B Across	C Towards Presence	D
2.5 m	ø 7 m	ø 7 m	ø 2 m	ø 5 m
3.0 m	ø 8 m	ø 8 m	ø 2 m	ø 3 m

Measured according to EN/IEC63180



KNX



KNX



master/
secundair



360°



ø 8 m vanop
een hoogte
van 3 m



2 – 4 m



inbouw

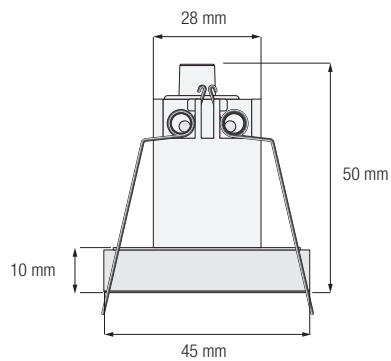
Technische gegevens

Artikelnummer	350-34001
Configuratie	master/secundair
Voedingsspanning	30 Vdc via KNX-bus
Detector output	KNX
Maximaal verbruik	0.3 W
Maximaal stroomverbruik	10 mA
Bereik lichtintensiteit	10 lux – 2000 lux
Aantal kanalen	5 kanalen
Uitschakelvertraging	1 s – 18 h 12 min 15 s
Detectiehoek	360 °
Detectiebereik (PIR)	ø 8 m vanop een hoogte van 3 m
Omgevingstemperatuur	-20 – +50 °C
Montage	inbouw
Montagehoogte	2 – 4 m
Boordiameter	28 mm
Minimale inbouwdiepte	40 mm
Kleur	white (RAL 9010)
Afmetingen zichtbaar (HxBxD)	45 x 45 x 10 mm
Afmetingen (HxBxD)	45 x 45 x 50 mm
Draadcapaciteit	ø 0,8 mm
Beschermingsgraad	IP54
Slagvastheid	IK02
Instellingen wijzigen	ETS-software
Markering	CE

Toebehoren

390-34011 Sierring voor P34MR minimelder, black

Afmetingen



Aansluitschema

