

Aan- of afwezigheidsmelder PIR 360°, 230 V, 24 m, 10 A, secundair, voor inbouw, white

350-20071

4 jaar
garantie

Deze aan- of afwezigheidsmelder (360°, secundair) is geschikt voor inbouw in plafonds en wordt gebruikt om de binnenverlichting in en uit te schakelen, maar uitsluitend in combinatie met de master (350-20070). De melders heeft een cirkelvormig detectiegebied met een diameter tot 24 m, dat kan worden aangepast met het afschermmasker. Het toestel volgt de instellingen van de master. De gevoeligheid van de secundaire detector kan wel afzonderlijk worden ingesteld. Het toestel heeft een IP54-beschermingsgraad en voldoet aan de Europese norm EN 60669-2-1 voor EMC en veiligheid. Er kunnen maximaal tien secundaire detectoren worden aangesloten per master.

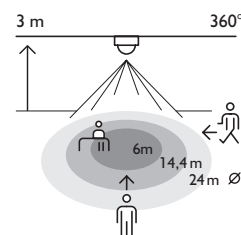
Afwerkingskleur: white

- Eenvoudige montage
- Combineerbaar met master 350-20070
- Laag stroomverbruik
- Spatwaterdicht (IP54)

Voor gebruik in kantoren, schoolgebouwen, cafetaria's...



Detectiebereik



D			
2 m	4 m	10 m	16 m
2.5 m	5 m	12 m	20 m
3 m	6 m	14 m	24 m



230 V



secundair



360°



ø 24 m
vanop een
hoogte van
3 m



2 - 3.5 m



inbouw

niko

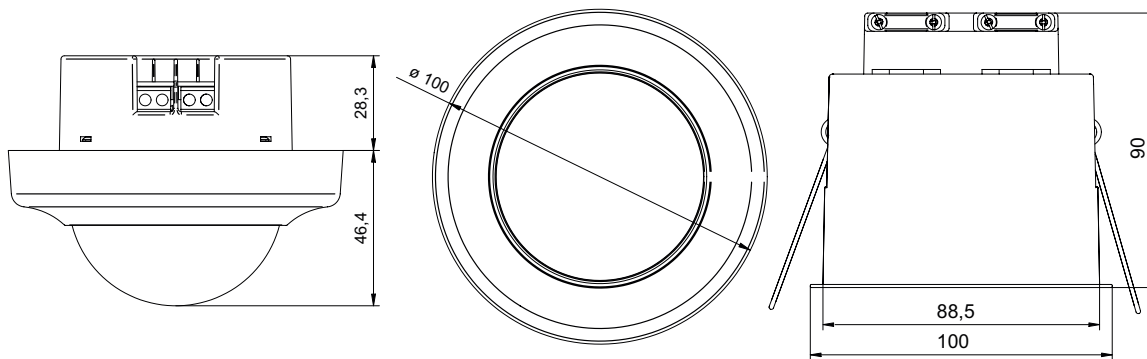
Technische gegevens

Artikelnummer	350-20071
Configuratie	secundair
Voedingsspanning	230 Vac \pm 10 %, 50 Hz
Detector output	230 V (ON/OFF)
Detectiehoek	360 °
Detectiebereik (PIR)	\varnothing 24 m vanop een hoogte van 3 m
Omgevingstemperatuur	-5 – +50 °C
Montage	inbouw
Montagehoogte	2 – 3.5 m
Afmetingen zichtbaar (HxBxD)	100 x 100 x 46.4 mm
Afmetingen (HxBxD)	100 x 100 x 83.4 mm
Draadcapaciteit	NVT
Markering	CE

Toebehoren

390-20057 Inbouwdoos met veerklemmen voor detector 350-20065 en 351-20066

Afmetingen



Aansluitschema

