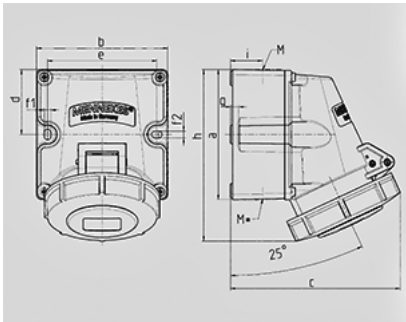


Wandcontactdoos met TwinCONTACT - Bestelnr. 9121


- schroefloos met insteekklemmen
- grotere chemicaliënbestendigheid
- geschikt voor doorlussen
- met 2 buitenliggende bevestigingen
- behuizing 180° draaibaar
- contactdozen voorbereid op het aansluiten van een hulpcontact

Technische informatie

| | |
|-------------------|-------------------------------|
| Ampère | 16 A |
| Polen | 4 p |
| Voltage | 230 V |
| Uurstand | 9 h |
| Hertz | 50-60 Hz |
| Aansluittechniek | zonder schroeven, TwinCONTACT |
| Contacten | standaard |
| Beschermingsgraad | IP 67 |



| Tekening 1 MB 622 | Amp. Polen | 16 | | | 32 | | |
|-------------------------------------|---------------|-------------------------|------|------|-------------------------|------|------|
| | | 3 | 4 | 5 | 3 | 4 | 5 |
| Maten in mm | | | | | | | |
| a | | 100 | 100 | 100 | 100 | 100 | 100 |
| b | | 101 | 101 | 101 | 109 | 109 | 109 |
| c | | 117 | 125 | 131 | 157 | 157 | 160 |
| d | | 50 | 50 | 50 | 50 | 50 | 50 |
| e | | 84 | 84 | 84 | 92 | 92 | 92 |
| f1 | | 5,3 | 5,3 | 5,3 | 5,3 | 5,3 | 5,3 |
| f2 | | 5,3 | 5,3 | 5,3 | 5,3 | 5,3 | 5,3 |
| g | | 6,5 | 6,5 | 6,5 | 6,5 | 6,5 | 6,5 |
| h | | 131 | 131 | 132 | 148 | 148 | 148 |
| i | | 24,7 | 24,7 | 24,7 | 27,5 | 27,5 | 27,5 |
| M | | 25 (optionele M20) | | | 32 (optionele M25) | | |
| M* | | 2x25 (blind) breekpoort | | | 2x25 (blind) breekpoort | | |
| Kabel Ø tot mm | | 18 (M25) en 15 (M20) | | | 25 (M32) en 18 (M25) | | |
| Kabelaansluiting van/tot mm² | | 1,5 | 1,5 | 1,5 | 2,5 | 2,5 | 2,5 |
| | | -4 | -4 | -4 | -6 | -6 | -6 |