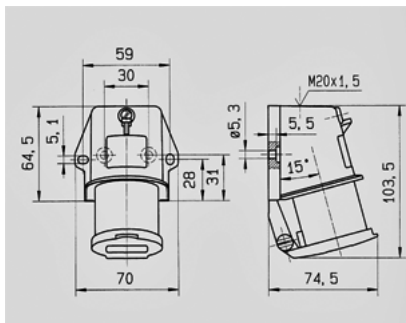


**Toestelcontactstop - Bestelnr. 847**

- schroefklemmen
- met klapdeksel
- met binnen- en buitenliggende bevestiging

## Technische informatie

Ampère	16 A
Polen	3 p
Voltage	230 V
Uurstand	6 h
Hertz	50-60 Hz
Aansluittechniek	schroefklemmen
Contacten	standaard
Beschermingsgraad	IP 44

Tekening  
2 MB 212

Maten in mm