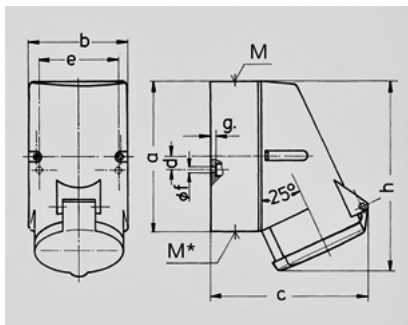


Wandcontactdoos - Bestelnr. 736


- schroefklemmen
- hittebestendig binnenwerk
- vernikkelde contacten
- met binnenliggende bevestiging
- kabelinvoer 1 x boven en 2 x onder
- omgekeerd ook mogelijk door 180° draaien van de onderkast
- contactdozen voorbereid op het aansluiten van een hulpcontact

Technische informatie

Ampère	32 A
Polen	7 p
Voltage	400 V
Uurstand	6 h
Hertz	50-60 Hz
Aansluittechniek	schroefklemmen
Contacten	vernikkelde contacten, hittebestendig binnenwerk
Beschermingsgraad	IP 44



Tekening	Amp.	16	32
1 MB 257	Polen	7	7
Maten in mm	a	128	128
	b	84	84
	c	124	138
	d	11	11
	e	68	68
	f	5,3	5,3
	g.	4	4
	h	145	160
	M	25	32
	M*	2x25 (blind) breekpoort	2x25 (blind) breekpoort
	Kabel Ø tot mm	18	25
Kabelaansluiting van/tot mm ²	1,5	2,5	
	-4	-10	