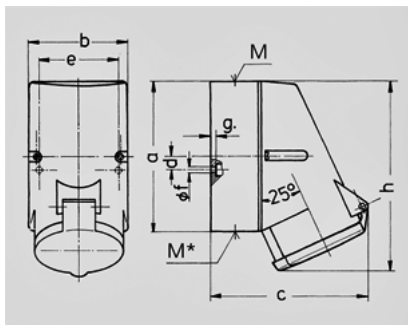


Wandcontactdoos - Bestelnr. 733


- schroefklemmen
- hittebestendig binnenwerk
- vernikkelde contacten
- met binnenliggende bevestiging
- kabelinvoer 1 x boven en 2 x onder
- omgekeerd ook mogelijk door 180° draaien van de onderkast
- contactdozen voorbereid op het aansluiten van een hulpcontact

Technische informatie

Ampère	16 A
Polen	7 p
Voltage	230 V
Uurstand	9 h
Hertz	50-60 Hz
Aansluittechniek	schroefklemmen
Contacten	vernikkelde contacten, hittebestendig binnenwerk
Beschermingsgraad	IP 44



Tekening	Amp.	16	32
1 MB 257	Polen	7	7
Maten in mm	a	128	128
	b	84	84
	c	124	138
	d	11	11
	e	68	68
	f	5,3	5,3
	g	4	4
	h	145	160
	M	25	32
	M*	2x25 (blind) breekpoort	2x25 (blind) breekpoort
	Kabel Ø tot mm		18
Kabelaansluiting van/tot mm ²		1,5 —4	2,5 —10