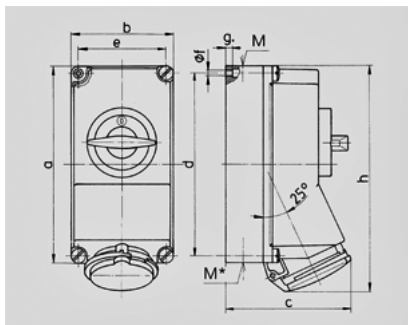


Wandcontactdoos - Bestelnr. 7304


- schroefklemmen
- afschakelbaar
- met mechanische DUO-vergrendeling
- met hittebestendig binnenwerk
- vernikkelde contacten
- schakelaar 6-polig met 2 hulpcontacten (1 x maak, 1 x verbreek)
- contactdozen zijn met een hangslot afsluitbaar

Technische informatie

Ampère	16 A
Polen	7 p
Voltage	400 V
Uurstand	6 h
Hertz	50-60 Hz
Aansluittechniek	schroefklemmen
Contacten	standaard
Beschermingsgraad	IP 44



Tekening	Amp.	16	32
1 MB 383	Polen	7	7
Maten in mm	a	225	225
	b	118	118
	c	141	146
	d	208	208
	e	101	101
	f	6,3	6,3
	g.	8	8
	h	254	264
	M	1x32 en 1x25	1x32 en 1x25
	M*	2x25	2x25
Kabel Ø tot mm		25	25
Kabelaansluiting van/tot mm²		1,5	2,5
		-4	-10