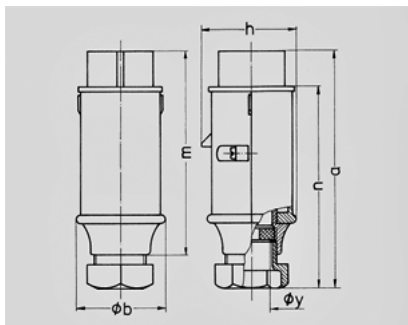


**Contactstop - Bestelnr. 675A**


- schroefklemmen
- met wartel

Technische informatie	
Ampère	32 A
Polen	3 p
Voltage	20-25 V
Hertz	50-60 Hz
Uurstand	0 h
Aansluittechniek	schroefklemmen
Contacten	standaard
Beschermingsgraad	IP 44



Tekening 2 MB 158	Amp. Polen	16		32	
		2	3	2	3
Maten in mm	a	150	150	150	150
	b	55	55	55	55
	h	58	58	58	58
	m	128	128	128	128
	n	130	130	130	130
	y	24,7	24,7	24,7	24,7
Kabelaansluiting van/tot mm <sup>2</sup>		4	4	4	4
		-10	-10	-10	-10