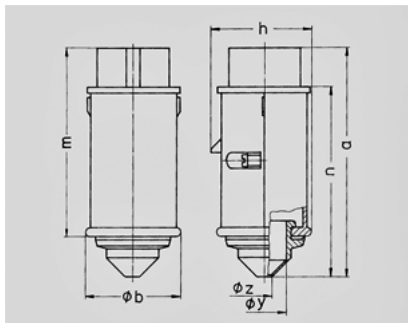


**Contactstop - Bestelnr. 650A**


- schroefklemmen
- met tule

**Technische informatie**

Ampère	32 A
Polen	3 p
Voltage	40-50 V
Hertz	50-60 Hz
Uurstand	12 h
Aansluittechniek	schroefklemmen
Contacten	standaard
Beschermingsgraad	IP 44



Tekening 2 MB 159	Amp. Polen	16		32	
		2	3	2	3
Maten in mm	a	130	130	130	130
	b	55	55	55	55
	h	58	58	58	58
	m	108	108	108	108
	n	107	107	107	107
	y	25	25	25	25
	z	9	9	9	9
Kabelaansluiting van/tot mm <sup>2</sup>		4	4	4	4
		—10	—10	—10	—10