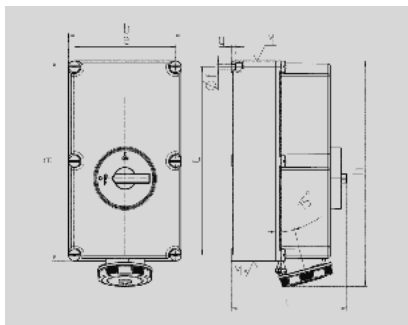


**Wandcontactdoos - Bestelnr. 6077**


- schroefklemmen
- LamellenCONTACT
- afschakelbaar
- met mechanische DUO-vergrendeling
- contactdozen kunnen met een apart te bestellen beugel met een hangslot worden afgesloten

**Technische informatie**

Ampère	125 A
Polen	5 p
Voltage	600-690 V
Uurstand	5 h
Hertz	50-60 Hz
Aansluittechniek	schroefklemmen
Contacten	standaard
Beschermingsgraad	IP 67



Tekening 1 MB 177	Amp. Polen	125		
		3	4	5
Maten in mm	a	460	460	460
	b	260	260	260
	c	283	283	283
	d	434	434	434
	e	234	234	234
	f	11	11	11
	g.	9	9	9
	h	519	519	519
	M	63	63	63
	M*	2x63	2x63	2x63
Kabel Ø tot mm		44	44	44
	Kabelaansluiting van/tot mm²	—70	—70	—70