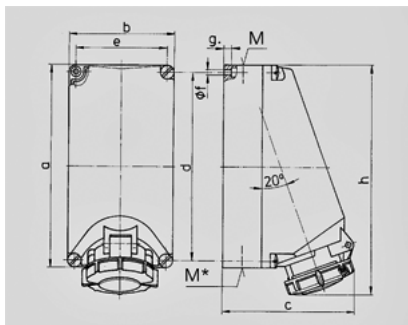


**Wandcontactdoos - Bestelnr. 5511**


- schroefklemmen
- geschikt voor doorlussen
- met mogelijkheid voor klemmenstrook bestelnr. 40113

**Technische informatie**

Ampère	16 A
Polen	4 p
Voltage	400 V
Uurstand	6 h
Hertz	50-60 Hz
Aansluittechniek	schroefklemmen
Contacten	standaard
Beschermingsgraad	IP 67



Tekening 1 MB 206	Amp.	16			32		
		3	4	5	3	4	5
<b>Maten in mm</b>	<b>Polen</b>	225	225	225	225	225	225
a		118	118	118	118	118	118
b		144	150	152	155	155	159
c		208	208	208	208	208	208
d		101	101	101	101	101	101
e		6,3	6,3	6,3	6,3	6,3	6,3
f		8	8	8	8	8	8
g		249	251	253	255	253	259
h		1x25 en 1x32			1x25 en 1x32		
M		2x25	2x25	2x25	2x25	2x25	2x25
M*		25	25	25	25	25	25
Kabel Ø tot mm		1,5	1,5	1,5	2,5	2,5	2,5
Kabelaansluiting van/tot mm <sup>2</sup>		-4	-4	-4	-10	-10	-10