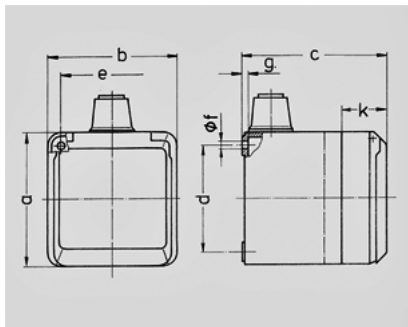


Cepex SCHUKO® contactdoos - Bestelnr. 4970


- schroefklemmen
- met kabelinvoeringen 1 x M 25 boven, 1 x M 25 (breekpoort) onder en 1 x M 20 (breekpoort), op de achterkant, voor kabel 7-13 mm Ø
- slagvast volgens DIN 18032

Technische informatie

Ampère	16 A
Polen	2 p
Voltage	230 V
Uurstand	0 h
Hertz	50-60 Hz
Kinderbeveiliging	geen
Beschermingsgraad	IP 44



Tekening	Amp.	16
1 MB 312	Polen	
Maten in mm	a	93
	b	90
	c	87
	d	75
	e	73
	f	5,5
	g.	4,2
	k	33
Kabel Ø tot mm		18
Kabelaansluiting van/tot mm ²		1,5 —4