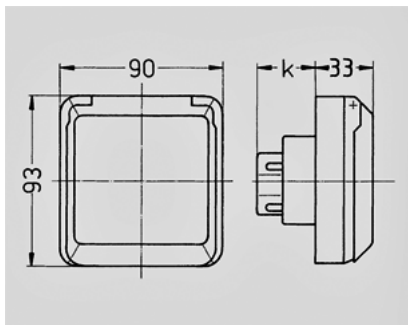


Cepex-inbouwcontactdoos, zilver - Bestelnr. 4280


- schroefklemmen
- tevens geschikt voor wandgoot en energiezuilen
- slagvast volgens DIN 18032

Technische informatie

| | |
|-------------------|----------|
| Ampère | 32 A |
| Polen | 5 p |
| Voltage | 400 V |
| Uurstand | 6 h |
| Hertz | 50-60 Hz |
| Beschermingsgraad | IP 44 |



| Tekening 1 MB 315 | Amp. Polen | 16 | | | 32 | | |
|-------------------------|---------------|-----|-----|-----|-----|-----|-----|
| | | 3 | 4 | 5 | 3 | 4 | 5 |
| Maten in mm | k | 32 | 32 | 32 | 48 | 48 | 48 |
| Kabelaansluiting | | 1,5 | 1,5 | 1,5 | 2,5 | 2,5 | 2,5 |
| van/tot mm ² | | -4 | -4 | -4 | -6 | -6 | -6 |