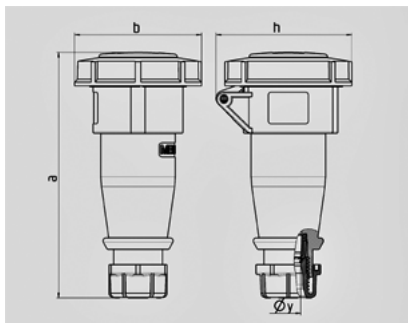


Koppelcontactstop AM-TOP® - Bestelnr. 3916


- schroefklemmen
- hittebestendig binnenwerk
- vernikkelde contacten
- ééndelige behuizing
- wartel met afdichting
- treklasting en knikbescherming

Technische informatie

| | |
|-------------------|--|
| Ampère | 16 A |
| Polen | 7 p |
| Voltage | 400 V |
| Uurstand | 6 h |
| Hertz | 50-60 Hz |
| Aansluittechniek | schroefklemmen |
| Contacten | vernikkelde contacten, hittebestendig binnenwerk |
| Beschermingsgraad | IP 67 |



| Tekening 3 MB 62 | Amp. Polen | 16 | | 32 | |
|---------------------|-------------------------|------|---|-----|---|
| | | 7 | 7 | 7 | 7 |
| Maten in mm | a | 172 | | 213 | |
| | b | 89 | | 102 | |
| | h | 95 | | 105 | |
| | y | 16 | | 22 | |
| Kabelaansluiting | | 1 | | 2,5 | |
| | van/tot mm ² | —2,5 | | —6 | |