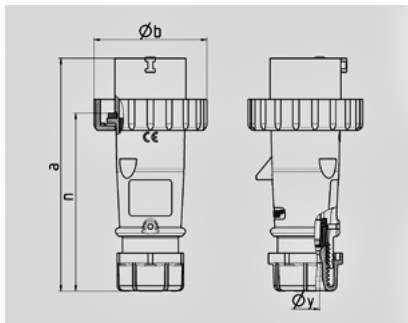


**Contactstop AM-TOP® - Bestelnr. 3777**


- schroefklemmen
- hittebestendig binnenwerk
- vernikkelde contacten
- ééndelige behuizing
- wartel met afdichting
- trekontlasting en knikbescherming

**Technische informatie**

Ampère	16 A
Polen	7 p
Voltage	400 V
Uurstand	6 h
Hertz	50-60 Hz
Aansluittechniek	schroefklemmen
Contacten	vernikkelde contacten, hittebestendig binnenwerk
Beschermingsgraad	IP 67



Zeichnung 2 MB 218	Amp. Pole	16		32	
		7	7	7	7
Maße in mm	a	147		180	
	b	87		101	
	n	114		138	
	y	16		22	
Klemmen für Leiterquer-		1		2,5	
schnitt von bis mm <sup>2</sup>		-2,5		-6	