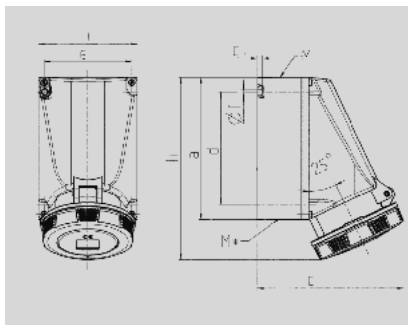


Wandcontactdoos - Bestelnr. 3774


- schroefklemmen
- SoftCONTACT
- grotere chemicaliënbestendigheid
- hittebestendig binnenwerk, vernikkelde contacten
- binnenliggende bevestiging
- behuizing 180° draaibaar
- toepassing van speciaalklemmen mogelijk

Technische informatie

Ampère	63 A
Polen	5 p
Voltage	400 V
Uurstand	6 h
Hertz	50-60 Hz
Aansluittechniek	schroefklemmen, SoftCONTACT
Contacten	vernikkelde contacten, hittebestendig binnenwerk
Beschermingsgraad	IP 67



Tekening 1 MB 112	Amp. Polen	63		
		3	4	5
Maten in mm	a	170	170	170
	b	118	118	118
	c	175	175	175
	d	134,5	134,5	134,5
	e	103	103	103
	f	6,1	6,1	6,1
	g.	6	6	6
	h	219	219	219
	M	40	40	40
	M*	2x40 (glinde breedte)		
	Kabel Ø tot mm	27	27	27
	Kabelaansluiting van/tot mm²	6	6	6
		-25	-25	-25