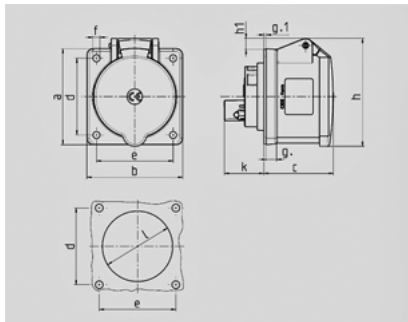


**Inbouwcontactdoos - Bestelnr. 3216**


- schroefklemmen
- rechte uitvoering

**Technische informatie**

Ampère	16 A
Polen	3 p
Voltage	>50-250 V
Hertz	(DC) Hz
Uurstand	3 h
Aansluittechniek	schroefklemmen
Contacten	standaard
Beschermingsgraad	IP 44



Tekening 1 MB 247	Amp. Polen	16			32		
		3	4	5	3	4	5
Maten in mm	a	75	75	75	75	75	75
	b	75	75	75	75	75	75
	c	53	53	55	64	64	65
	d	60	60	60	60	60	60
	e	60	60	60	60	60	60
	f	5,5	5,5	5,5	5,5	5,5	5,5
	g	8	8	8	8	8	8
	g.1	2	2	2	2	2	2
	h	75	80	83	89	89	100
	h1		6	8	11	11	12
	k	31	32	32	39	39	39
l	43	52	54	58	58	62	
Kabelaansluiting van/tot mm <sup>2</sup>		1,5	1,5	1,5	2,5	2,5	2,5
		-4	-4	-4	-10	-10	-10