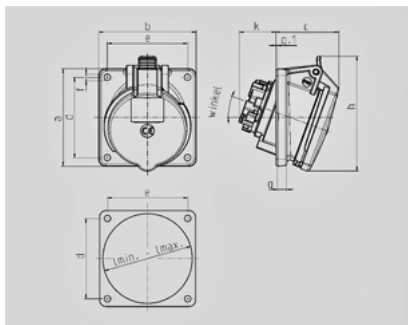


Inbouwcontactdoos TwinCONTACT - Bestelnr. 3070


- schroefloos met insteekklemmen
- uniforme flensmaat
- 20° hoek
- contactdozen voorbereid op het aansluiten van een hulpcontact

Technische informatie

| | |
|-------------------|-------------------------------|
| Ampère | 16 A |
| Polen | 5 p |
| Voltage | 400 V |
| Uurstand | 6 h |
| Hertz | 50-60 Hz |
| Aansluittechniek | zonder schroeven, TwinCONTACT |
| Contacten | standaard |
| Beschermingsgraad | IP 44 |



| Tekening 1 MB 519 | Amp. Polen | 16 | | | 32 | | |
|--|---------------|-----|-----|-----|-----|-----|-----|
| | | 3 | 4 | 5 | 3 | 4 | 5 |
| Maten in mm | | | | | | | |
| a | | 85 | 85 | 85 | 85 | 85 | 85 |
| b | | 85 | 85 | 85 | 85 | 85 | 85 |
| c | | 52 | 57 | 55 | 61 | 60 | 66 |
| d | | 70 | 70 | 70 | 70 | 70 | 70 |
| e | | 70 | 70 | 70 | 70 | 70 | 70 |
| f | | 5,5 | 5,5 | 5,5 | 5,5 | 5,5 | 5,5 |
| g | | 8 | 8 | 8 | 8 | 8 | 8 |
| g-1 | | 2 | 2 | 2 | 2 | 2 | 2 |
| h | | 86 | 96 | 100 | 96 | 104 | 110 |
| k | | 31 | 32 | 33 | 43 | 44 | 48 |
| l min. | | 57 | 64 | 70 | 78 | 78 | 78 |
| l max. | | 76 | 76 | 76 | 78 | 78 | 78 |
| ø | | 20 | 20 | 20 | 20 | 20 | 20 |
| Kabelaansluiting van/tot mm² | | 1,5 | 1,5 | 1,5 | 2,5 | 2,5 | 2,5 |
| | | -4 | -4 | -4 | -10 | -10 | -10 |