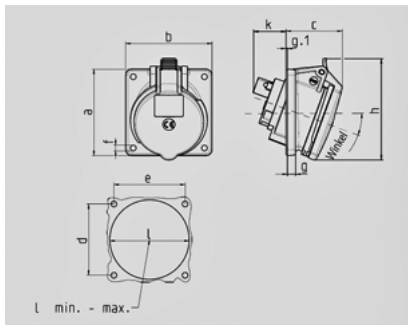


**Inbouwcontactdoos - Bestelnr. 3022**


- schroefklemmen
- hittebestendig binnenwerk
- vernikkelde contacten
- met uniforme flensmaat
- geschikt voor doorlussen
- 20° hoek
- contactdozen voorbereid op het aansluiten van een hulpcontact

**Technische informatie**

Ampère	16 A
Polen	7 p
Voltage	400 V
Hertz	50-60 Hz
Aansluittechniek	schroefklemmen
Contacten	vernikkelde contacten, hittebestendig binnenwerk
Beschermingsgraad	IP 44



Tekening	Amp.	16	32
1 MB 453	Polen	7	7
Maten in mm	a	85	85
	b	85	85
	c	57	67
	d	70	70
	e	70	70
	f	5,5	5,5
	g	8	8
	g.1	2	2
	h	101	110
	k	41	49
	l min.	70	78
l max.	78	78	
Kabelaansluiting van/tot mm²		1,5	2,5
		-4	-10