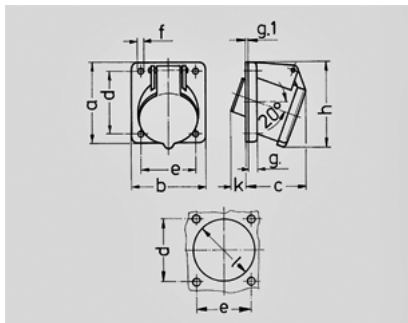


Inbouwcontactdoos - Bestelnr. 2855


- schroefklemmen
- 20° hoek

Technische informatie

Ampère	16 A
Polen	2 p
Voltage	40-50 V
Hertz	50-60 Hz
Uurstand	12 h
Aansluittechniek	schroefklemmen
Contacten	standaard
Beschermingsgraad	IP 44



Tekening 1 MB 231	Amp. Polen	16		32	
		2	3	2	3
Maten in mm	a	68	68	68	68
	b	62	62	62	62
	c	42	42	42	42
	d	53	53	53	53
	e	47	47	47	47
	f	4,5	4,5	4,5	4,5
	g.	8	8	8	8
	g.1	2	2	2	2
	h	72	72	72	72
	k	32	32	32	32
l	55	55	55	55	
Kabelaansluiting van/tot mm ²		4	4	4	4
		-10	-10	-10	-10